

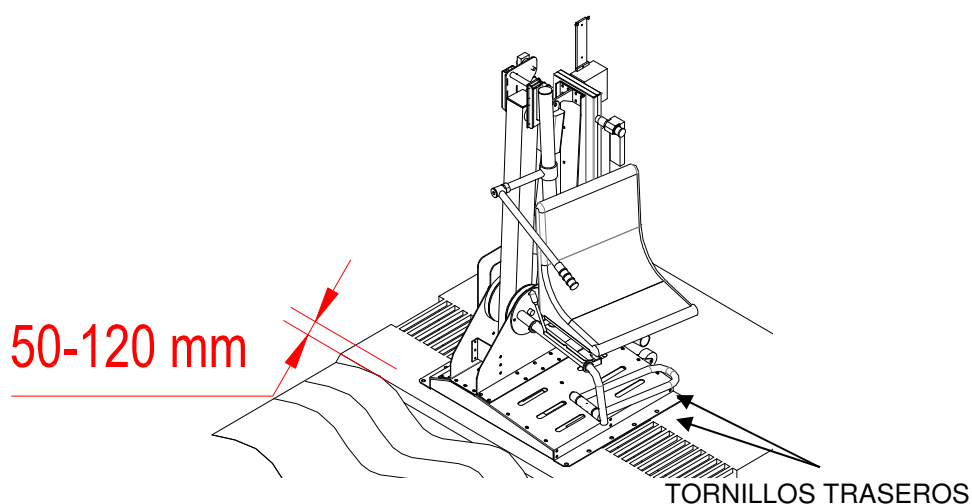
INSTALACIÓN METALU 600

UBICACIÓN:

- Aconsejamos poner el ascensor donde el agua tenga una profundidad de 1,20/1,30 Mts aprox. al objeto de, si el usuario del elevador necesita ayuda, la persona que lo acompañe esté segura haciendo pie.
- La ubicación debe de ser accesible para el usuario teniendo en cuenta que no sea un lugar de tránsito.

INSTALACIÓN:

- El suelo donde se va a anclar el elevador debe estar a nivel y ser de hormigón u otro elemento firme y estable.
- Colocar el elevador paralelo a la piscina y a una distancia que oscilará entre 50 y 120 m/m entre el filo de la piscina y la plataforma base del elevador tal como indica el siguiente gráfico.



- Pongan especial atención en situar el elevador de forma que pueda fijar al menos los cuatros tornillos traseros y dos delanteros, teniendo en cuenta que los tornillos traseros van a recibir el mayor esfuerzo.
- Procedan a realizar los taladros e inserten los esbirros que se suministran sellándolos con mortero químico.
- Coloquen la batería comprobando el estado de la carga.
- El operario de la instalación debe de utilizar varias veces el elevador para asegurarse de que las cogidas han quedado suficientemente fuertes.