

# Ascensor acuático: METALU TURIA

*Asistente hidráulico para acceso a piscinas.*

Diseñado para piscinas con construcción tipo alberca.

Fabricado a medida bajo pedido.

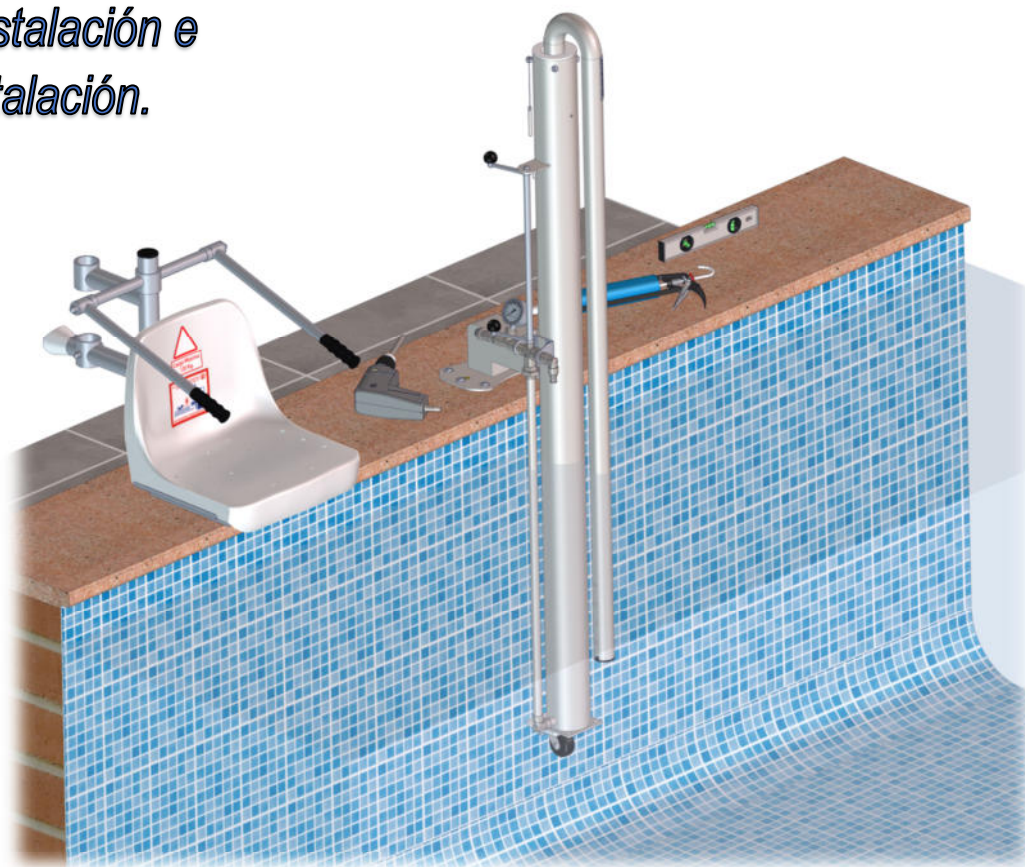


**METALU**  
ascensoracuatico.com

**5**  
años  
GARANTÍA

En todo el repuesto

*Preinstalación e  
instalación.*



ISO 9001  
ISO 14001

BUREAU VERITAS  
Certification





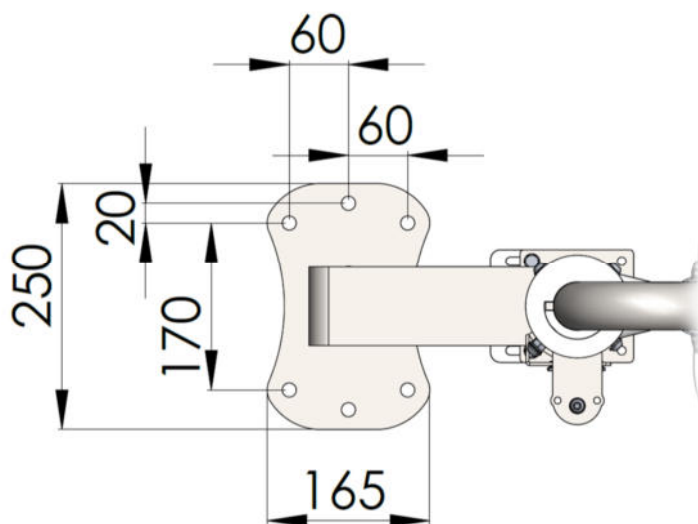
## Índice

1. Cotas del anclaje.....	3
2. Preinstalación.....	4
3. Instalación.....	6
4. Desmontaje y almacenaje del producto. ....	12

## 1. Cotas del anclaje.

El modelo METALU TURIA consta de 6 tacos de anclaje. **Son tacos cilíndricos de 90 mm de longitud y 12 mm de diámetro exterior.**

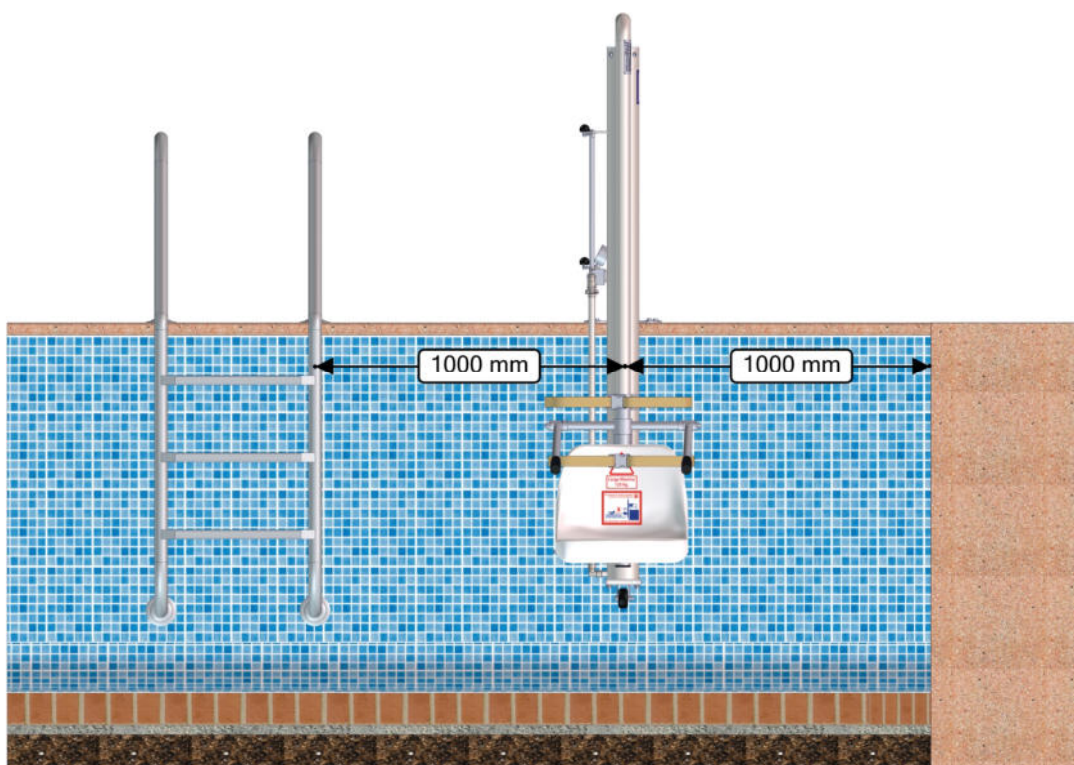
Las distancias entre los tacos de anclaje (en milímetros) se puede mostrar en la siguiente imagen:



## 2. Preinstalación.

Antes de instalar el elevador METALU TURIA, hay que tener en cuenta los siguientes puntos:

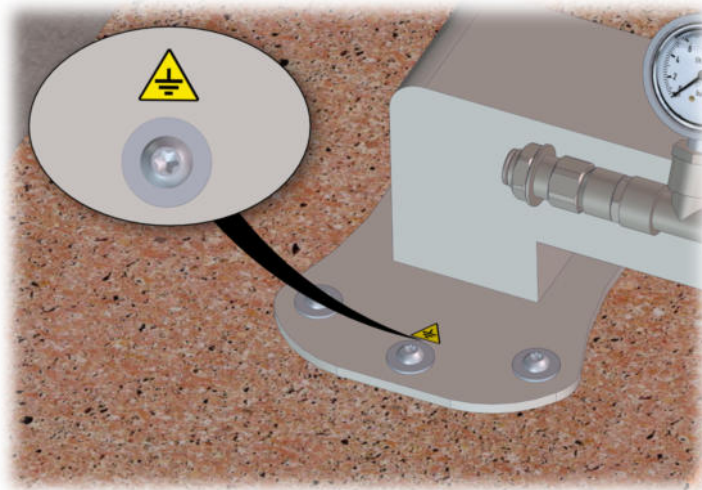
- Elegir bien la ubicación del elevador. Aconsejamos poner el elevador donde el vaso de piscina tenga una **profundidad aproximada de 1,30 metros, para que en el caso de que el usuario necesite asistencia de otra persona pueda hacer pie fácilmente en la piscina. El mínimo permitido por el modelo METALU TURIA es de 1,00 metro aproximado (depende del perfil de la piscina).**
- El radio de acción de la silla debe de tener el espacio mínimo de **1 metro libre a cada lado.**



- Disponer de una toma de agua de ½" con una presión entre **3,5 y 5,5 bar** en la ubicación del elevador.
  - Si la red no alcanzara el mínimo de dicha presión, sería necesario instalar un grupo de presión o bomba de agua. (Ver anexo 1 del documento "Despiece y Solución de problemas" del modelo METALU TURIA).
  - En caso de exceso de presión instalar un reductor de presión.
- Verificar que el elevador no se instala encima del skimmer, tuberías, impulsores o cualquier otro componente externo que pueda afectar al funcionamiento normal de cualquier elemento.



- Para piscinas de uso público o comunitario tener en cuenta la normativa de cada comunidad autónoma en cuanto a la obligatoriedad de realizar la **conexión a la red equipotencial** suplementaria de la que dispondrá la piscina según las instrucciones técnicas complementarias del reglamento electrotécnico para la baja tensión ITC-BT-31.



*Conexión a la red equipotencial suplementaria.*



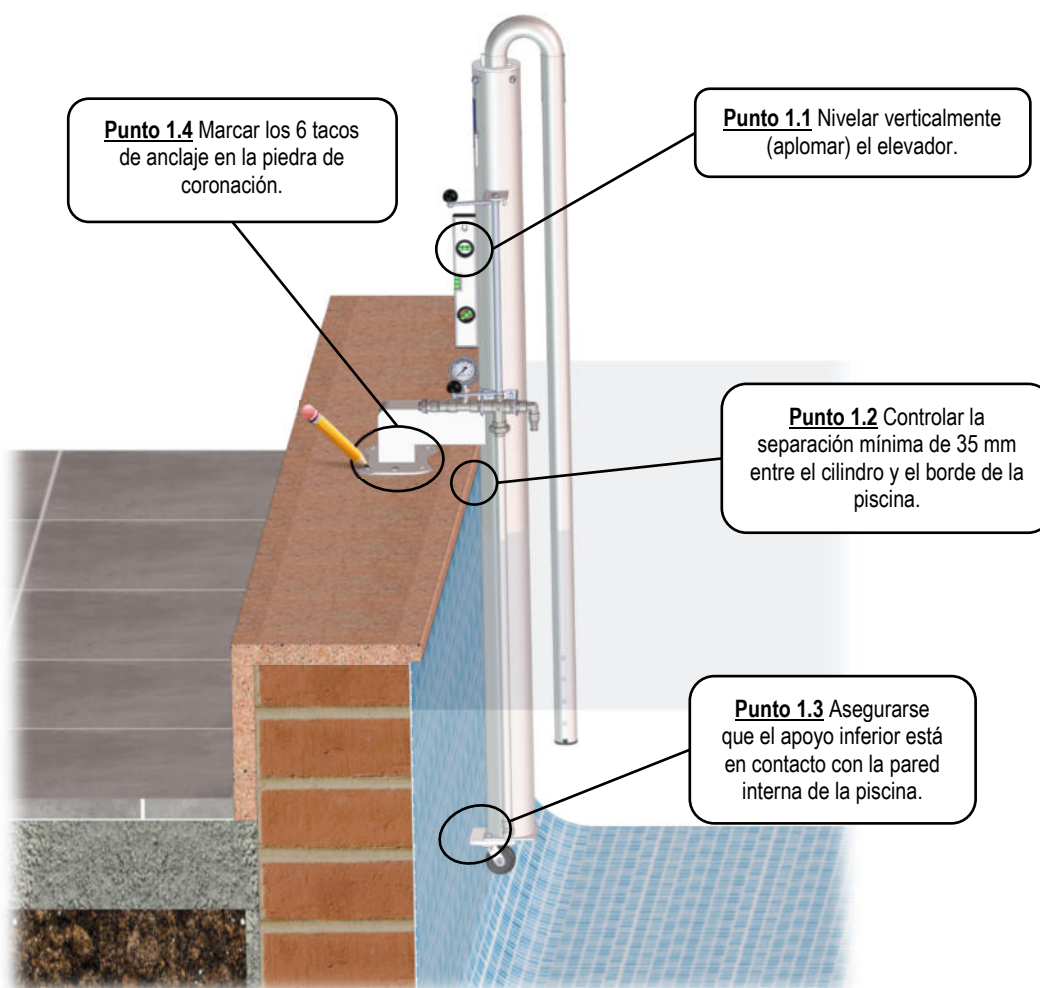
### 3. Instalación.

Para la instalación del elevador modelo METALU TURIA son necesarias las siguientes herramientas y materiales:

- Taladro percutor.
- Broca de pared de 14 mm.
- Herramientas comunes:
  - Llaves fijas planas 12-13 mm.
  - Llave torx T-40 (incluida en el envío).
  - Lápiz para señalar taladros.
- Anclaje químico EPOXI.
- Pistola para aplicación del anclaje químico EPOXI.
- Nivel.

Los pasos a seguir para la instalación del elevador se muestran a continuación. Realizar todos los pasos y operaciones con el elevador en vacío (sin carga):

**Paso 1.** Elegir ubicación y posicionar el elevador asegurándose que los apoyos inferiores hacen tope con la pared interior de la piscina.



**Paso 2.** Taladrar con la broca de 14 mm las 6 marcas realizadas en la piedra de coronación. Por seguridad, recomendamos que no haya bañistas mientras se taladra.

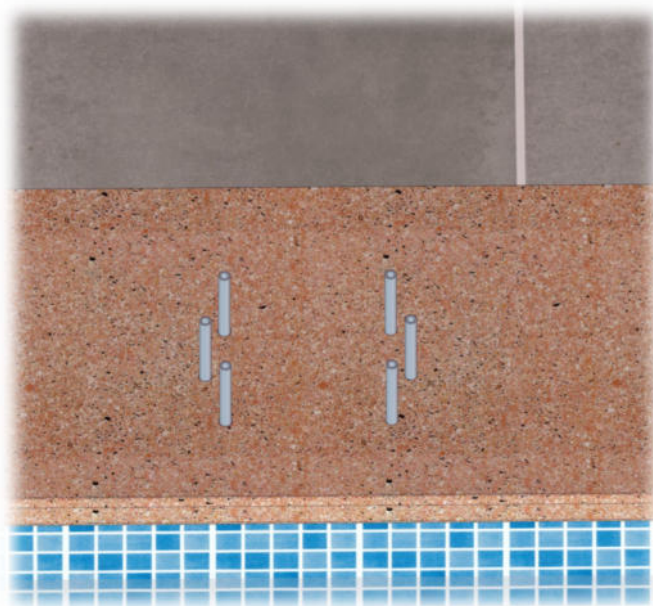


Limpiar en profundidad el polvo generado por el taladro con aire o agua.

**Paso 3.** Aplicar el anclaje químico EPOXI rellenando aproximadamente la mitad del taladro realizado.



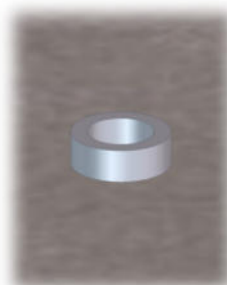
**Paso 4.** Insertar los 6 tacos de anclaje asegurándose que no hay obstáculos en los orificios. Si fuera necesario volver a aplicar el anclaje químico EPOXI en los laterales de los taladros para evitar que se creen vacíos de aire.



Los tacos de anclaje deben de quedarse **a ras del suelo, ni saliente ni hundido.**



Posición correcta:  
A ras del suelo



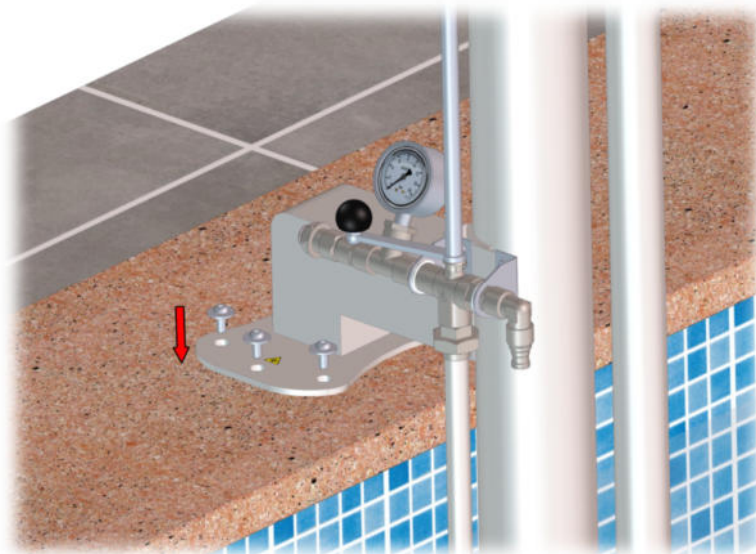
Posición incorrecta:  
Saliente



Posición incorrecta:  
Hundido



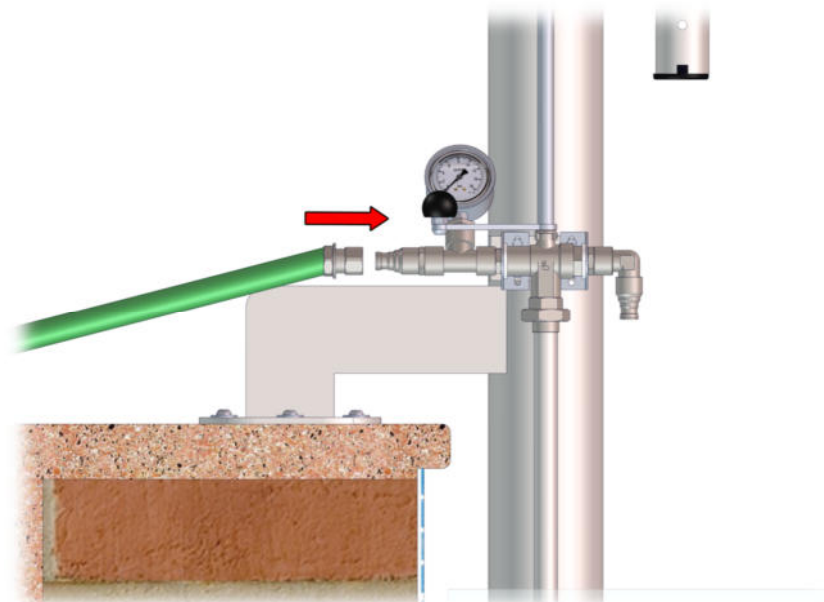
**Paso 5.** Posicionar el elevador y atornillar los tornillos pertinentes sin realizar un gran apriete, volviendo a nivelar verticalmente (aplomar) el elevador según muestra el paso 3. Esperar a que seque el anclaje químico EPOXI según datos del fabricante.



**Paso 6.** Una vez secado el anclaje químico EPOXI y haber comprobado que todo está correcto, realizar un apriete intenso de los tornillos del anclaje.

**Paso 7.** Purgar la toma de agua antes de realizar la conexión hidráulica.

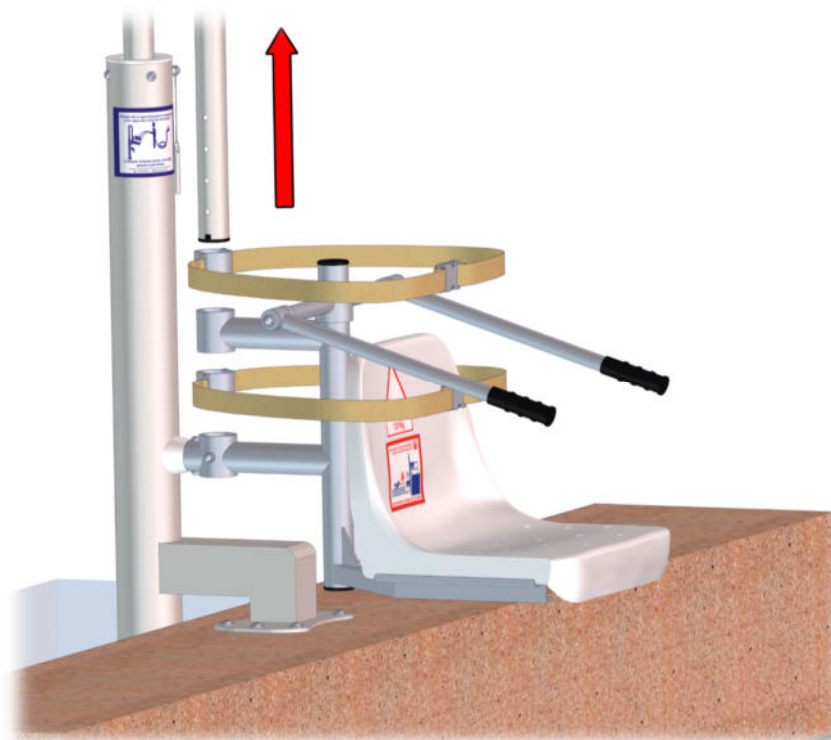
**Paso 8.** Realizar la conexión hidráulica. Conectar la toma de agua en la única entrada del sistema hidráulico.



**Paso 9.** Cortar la punta del cabezal que incluye el manómetro. Este corte es necesario para su correcto funcionamiento.



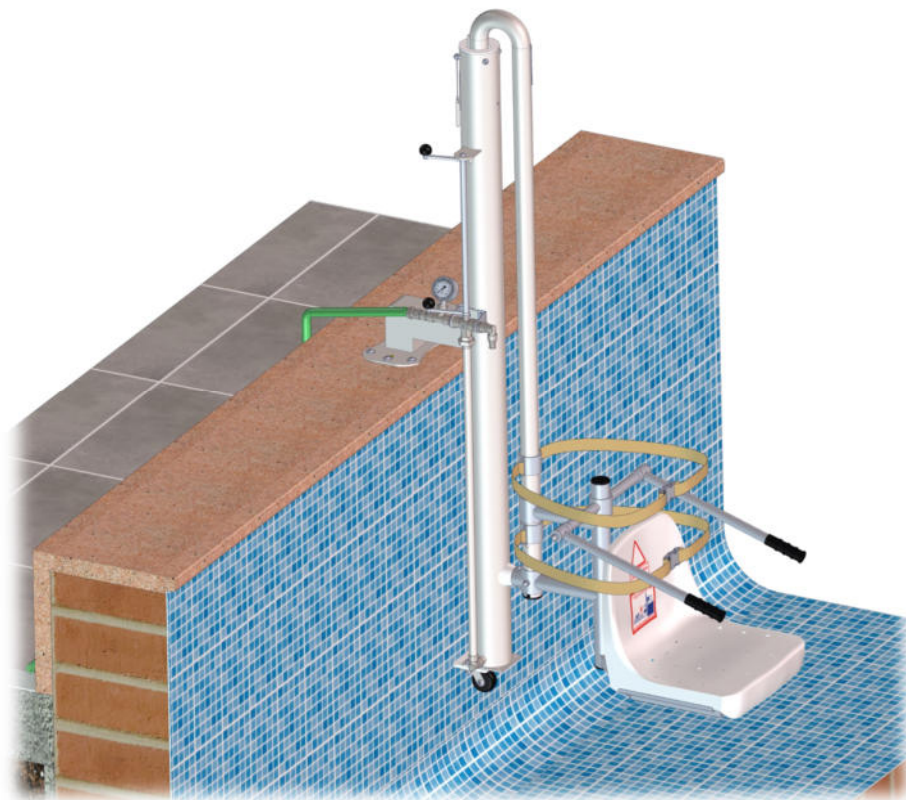
**Paso 10.** Subir el elevador hasta la posición más alta y colocar el asiento correctamente insertando los casquillos de la silla y del cinturón de seguridad en el orden que se visualiza en la siguiente imagen.





**Paso 11.** Subir y bajar completamente el elevador sin carga varias veces. Posteriormente hacerlo con una carga media, aproximadamente 70kg.

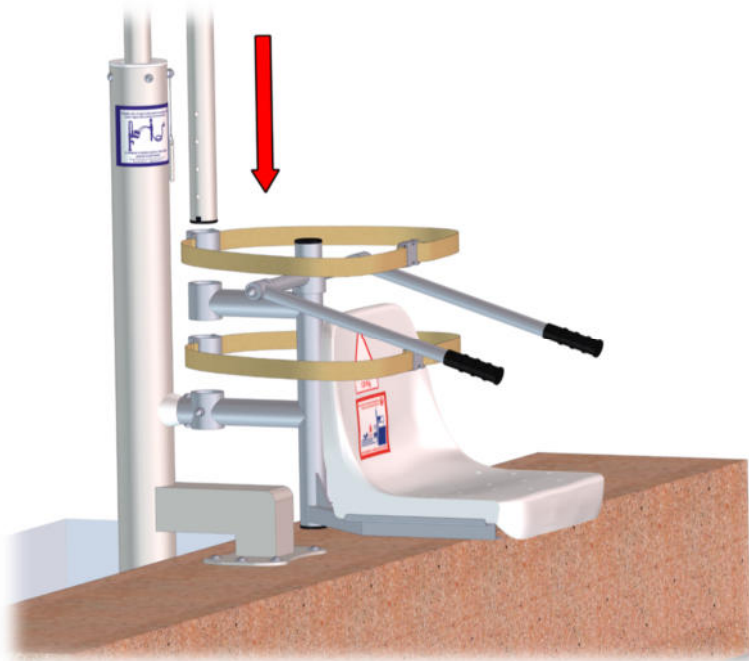
Tras realizar todos los pasos de instalación el elevador debe de quedar como se muestra en la siguiente imagen.



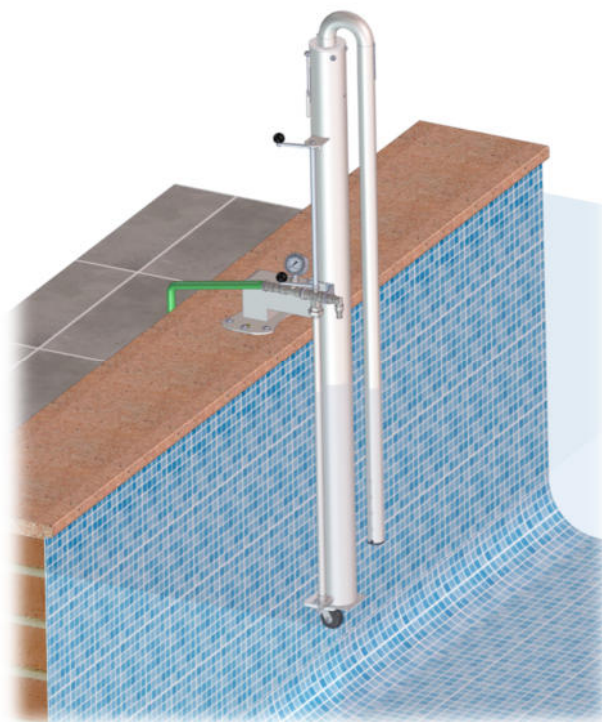
## 4. Desmontaje y almacenaje del producto.

Para el desmontaje del elevador modelo METALU TURIA es necesario seguir los siguientes sencillos pasos:

1. Subir el elevador hasta su posición más alta y desencajar el bloque de la silla del eje.

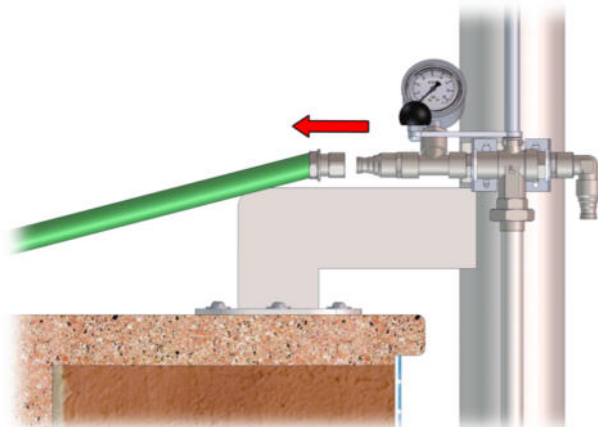


2. Hacer bajar el cilindro del elevador por completo.

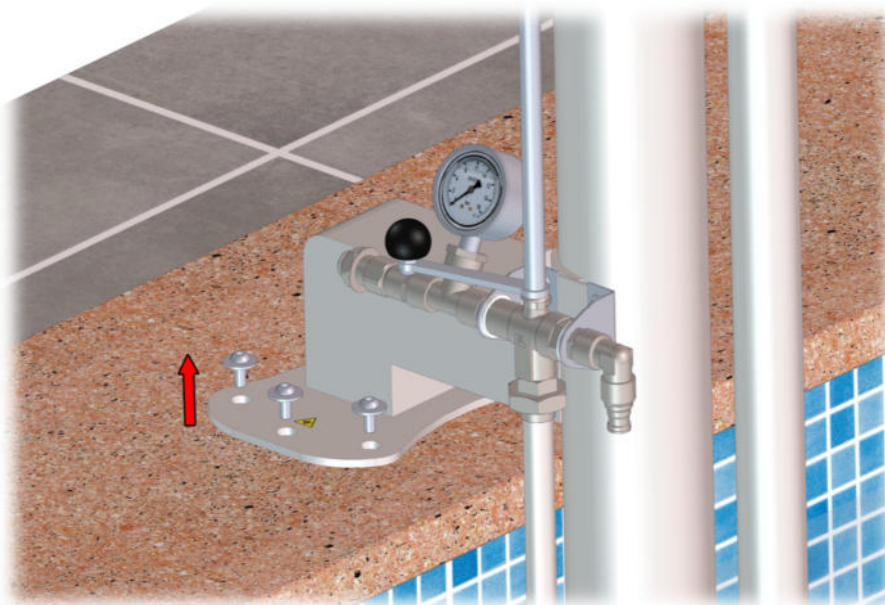




3. Desconectar el sistema hidráulico.



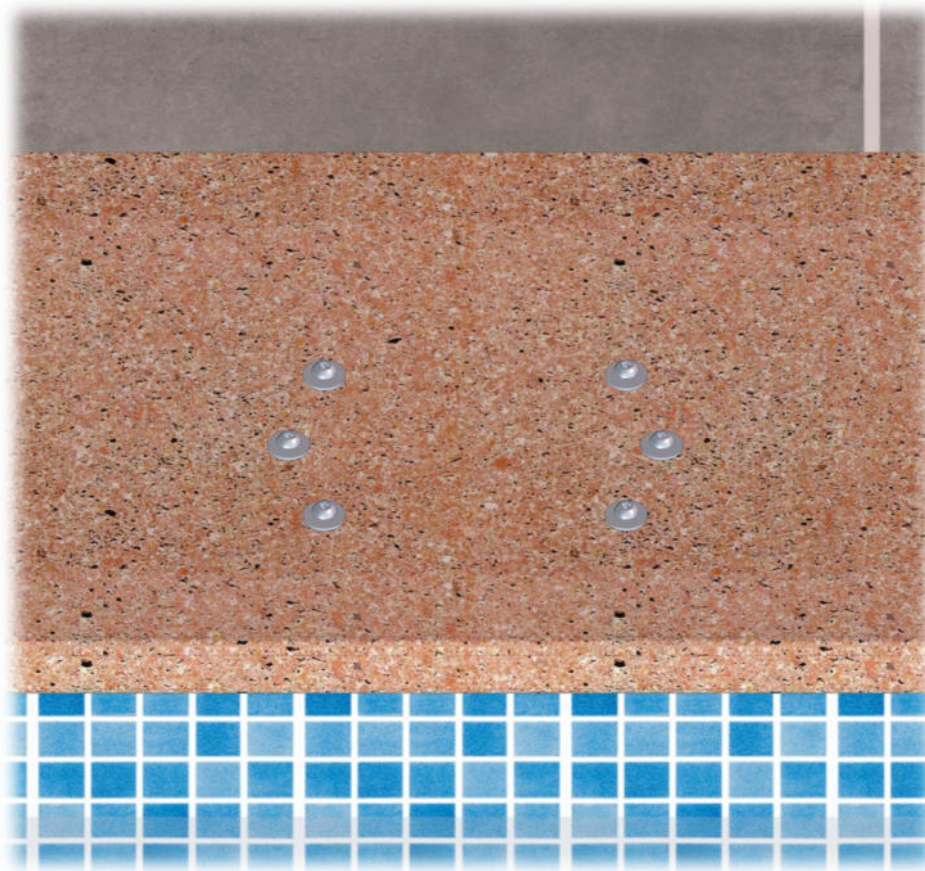
4. Desatornillar los 6 tacos de anclaje del elevador del suelo.



5. Transportar el elevador hasta el almacén y guardarlo en lugar seguro y cubierto donde no reciba golpes ni este cerca de productos químicos. Guardar el elevador limpio, seco y con el cilindro vacío, es decir, en la parte baja.



6. Colocar los tornillos correspondientes en los tacos de anclaje para protegerlos y mantenerlos en buen estado durante la época de no uso del elevador.



# MANUFACTURAS METÁLICAS LUISIANERAS, S.L.

## Ascensor acuático hidráulico modelo METALU TURIA

### Preinstalación e instalación

**Dirección:** Polígono Industrial Los Motillos, C/ Madrid n.º 11 naves A, C, D, G, H, 41430.

**Localidad:** La Luisiana (Sevilla).

**CIF:** B – 41834508

**Teléfono principal:** +34 955 907 784

**Página web:** [www.ascensoracuatico.com](http://www.ascensoracuatico.com)

**Correo electrónico:** [info@ascensoracuatico.com](mailto:info@ascensoracuatico.com)

#### **Contactos para consultas técnicas:**

- Teléfono: +34 610 267 663
- Correo: [soporte@ascensoracuatico.com](mailto:soporte@ascensoracuatico.com)

