

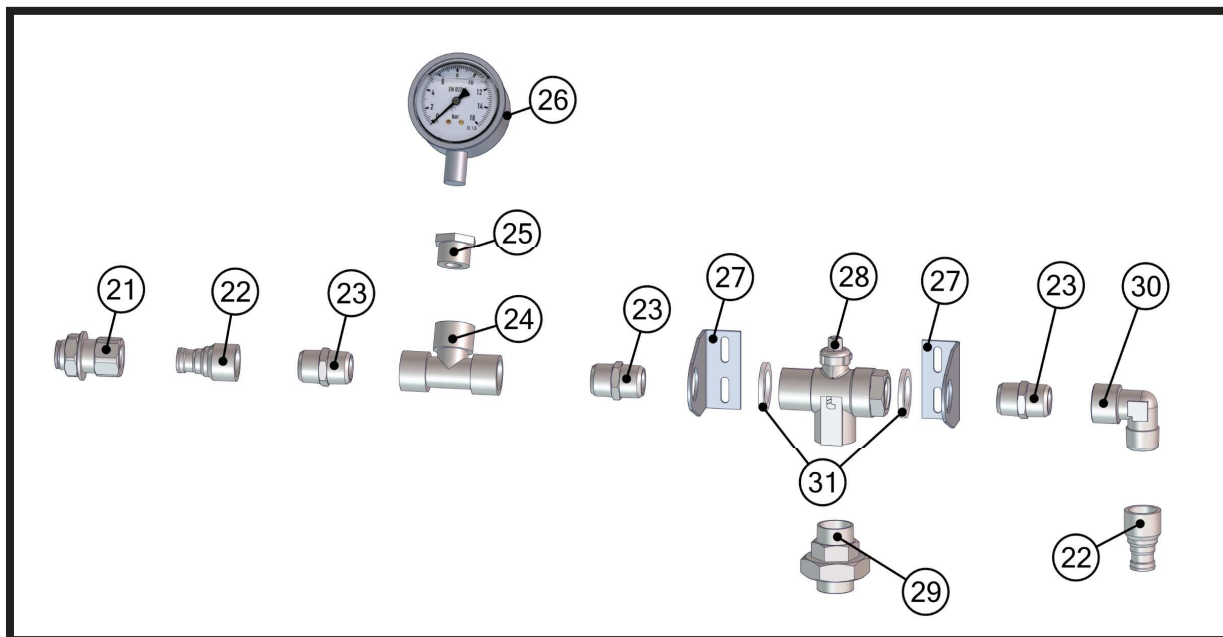
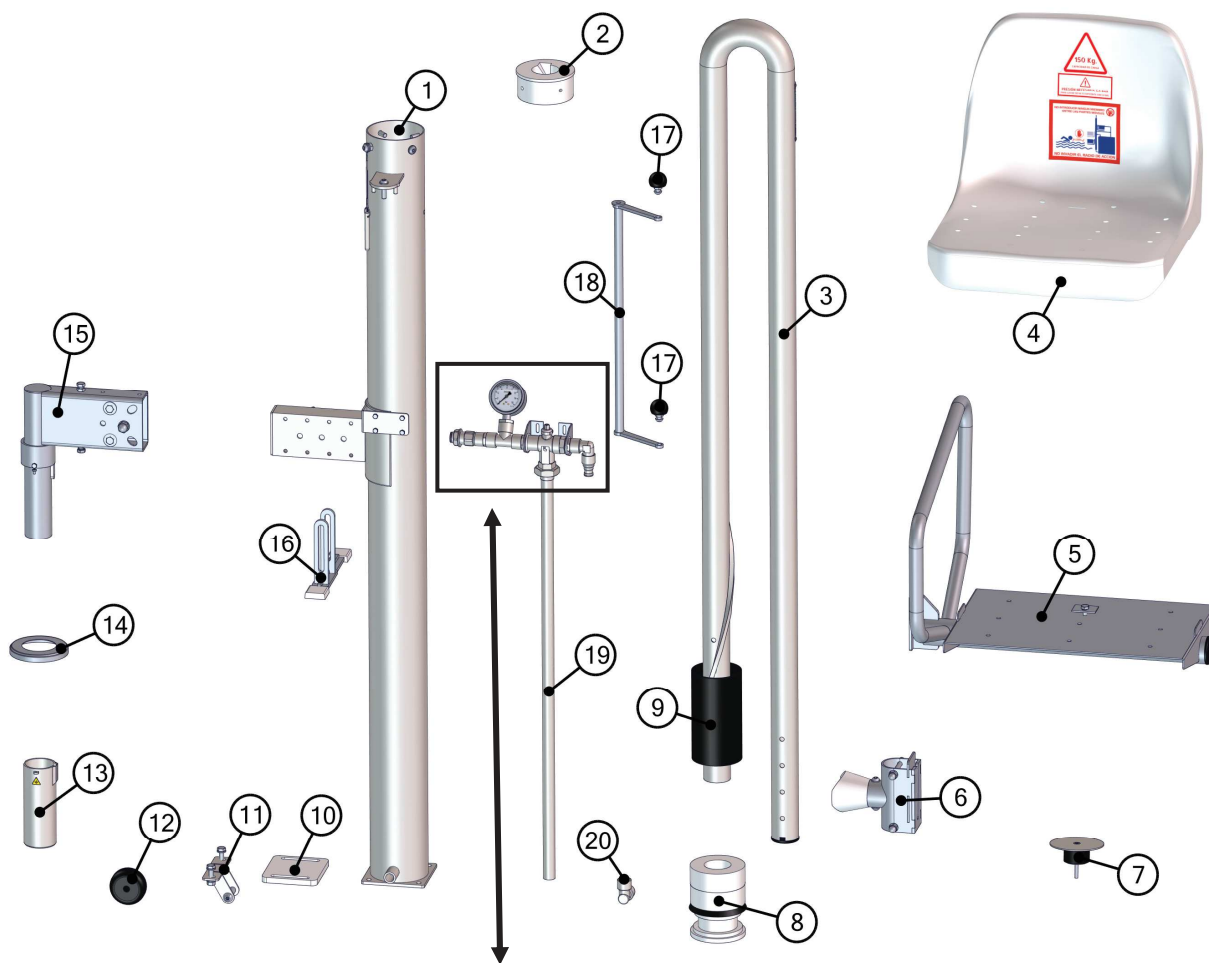


## 1. Despiece y recambios del elevador.

En el siguiente listado se numeran los principales recambios del elevador. Para el recambio de cualquier otro componente ponerse en contacto con las oficinas de METALU.

1	Cilindro	17	Bola de manilla
2	Pieza guía	18	Mandos de válvula
3	Eje	19	Tubo conducto de agua
4	Silla	20	Racor codo 1/2" 90° H - H
5	Soporte silla	21	Conector rápido 3/4" – 5/8"
6	Porta silla	22	Adaptador rosca hembra 1/2"
7	Tapón del casquillo	23	Doble unión 1/2" M – M
8	Cajera con retén	24	Codo 1/2" forma de T, H-H-H
9	Separador	25	Reductor cilíndrico 1/2" – 1/4"
10	Apoyo inferior regulable	26	Manómetro 1/4"
11	Soporte rueda	27	Sujeción de válvula
12	Rueda	28	Válvula de tres vías
13	Casquillo	29	Tuerca unión C/R
14	Embellecedor	30	Racor codo 1/2" 90° M-H
15	Soporte de anclaje estándar	31	Arandelas de separación
16	Pieza estabilizadora		

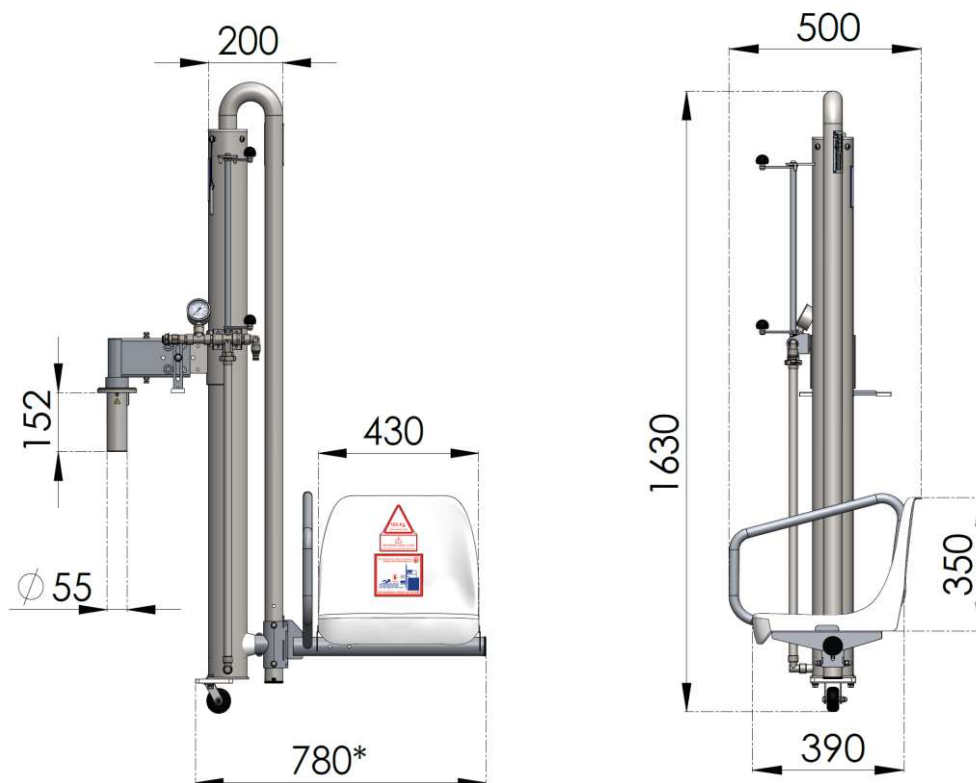
*Despiece y recambios del elevador.*



Despiece y recambios del elevador.

## 11. Cotas espaciales del elevador

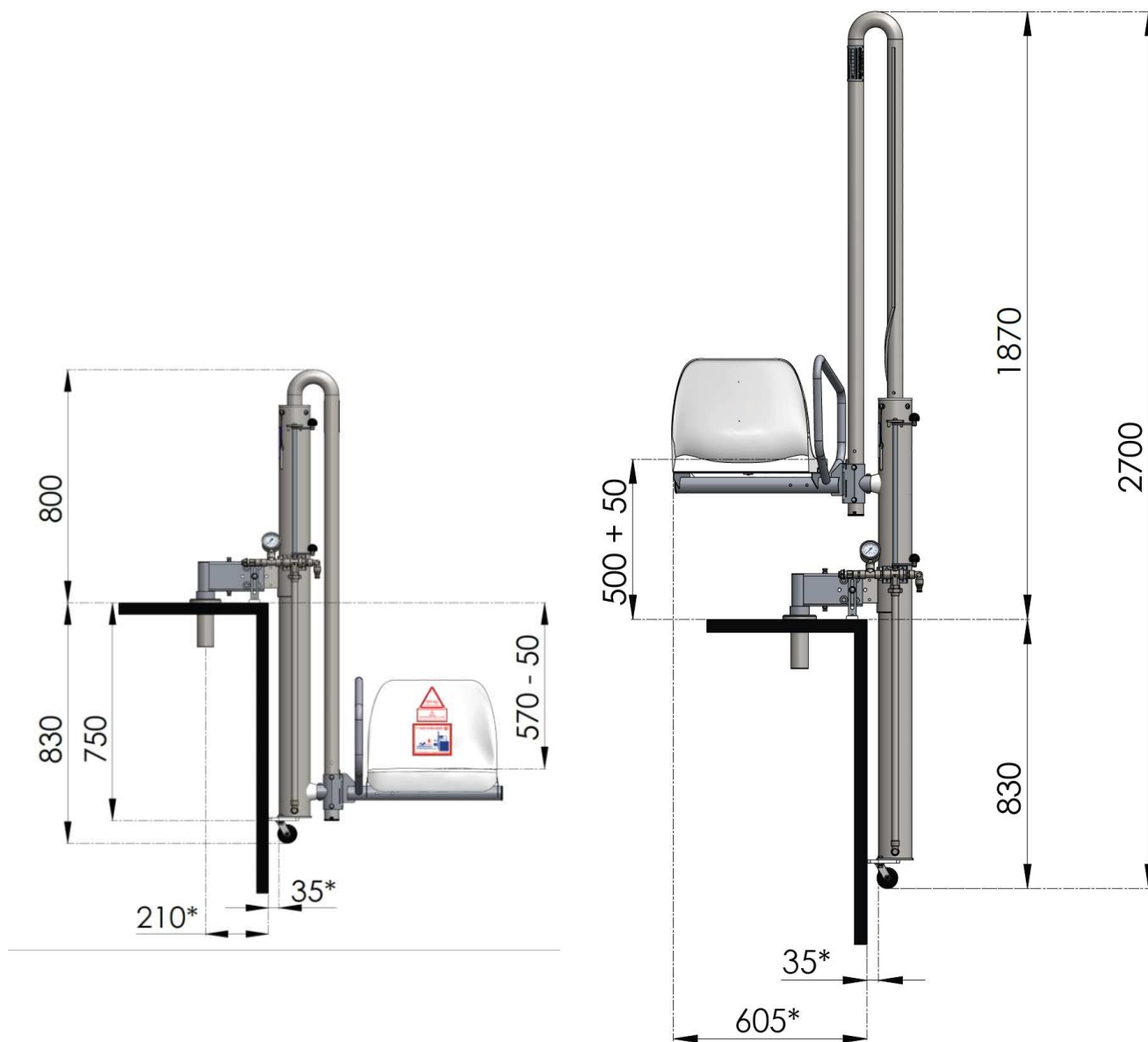
Cotas del elevador replegado. Unidades en milímetros [mm].



\* Cota dependiente de la distancia de la pared interna de la piscina al cilindro.



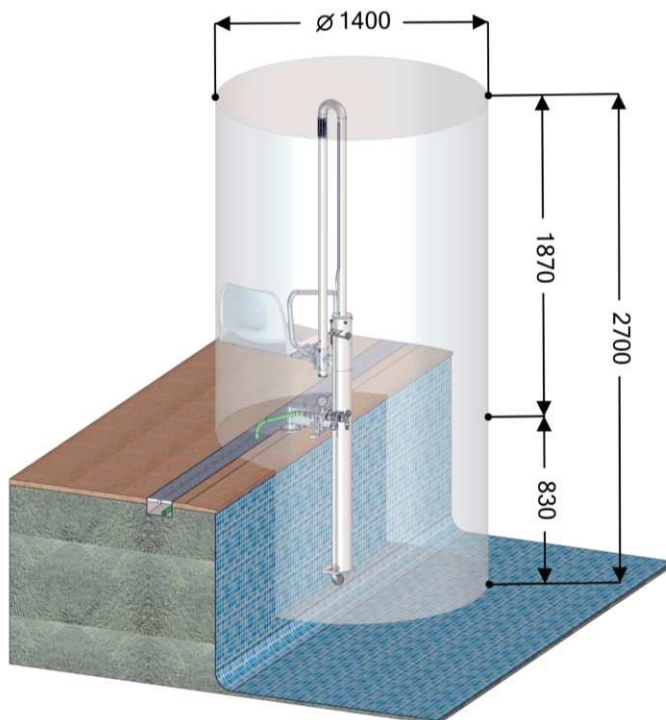
Cotas del elevador posicionado en un perfil estándar de piscina. Unidades en milímetros [mm].



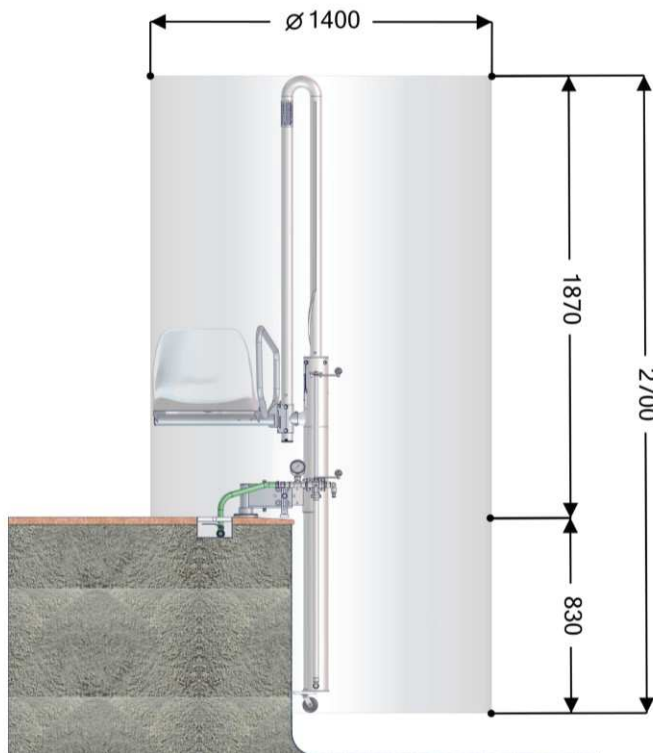
\* Cotas dependiente de la cota de 35 mm, es decir, de la distancia de la pared interna de la piscina al cilindro.



Cotas espaciales del elevador desplegado. Unidades en milímetros [mm].



*Cotas del espacio tridimensional en el que trabaja el elevador (vista en 3D).*



*Cotas del espacio tridimensional en el que trabaja el elevador (vista lateral).*

# MANUFACTURAS METÁLICAS LUISIANERAS, S.L.

## Ascensor acuático hidráulico modelo METALU PK

### Manual y certificados

**Dirección:** Polígono Industrial Los Motillos, C/ Madrid n.º 11 naves A, C, D, G, H, 41430.

**Localidad:** La Luisiana (Sevilla).

**CIF:** B – 41834508

**Teléfono principal:** +34 955 907 784

**Página web:** [www.ascensoracuatico.com](http://www.ascensoracuatico.com)

**Correo electrónico:** [info@ascensoracuatico.com](mailto:info@ascensoracuatico.com)

#### **Contactos para consultas técnicas:**

- Teléfono: +34 610 267 663
- Correo: [soporte@ascensoracuatico.com](mailto:soporte@ascensoracuatico.com)



Otra documentación disponible:



Preinstalación e  
instalación



Adaptabilidad al  
vaso de la piscina



Despiece y solución de  
problemas



Complementos  
adicionales