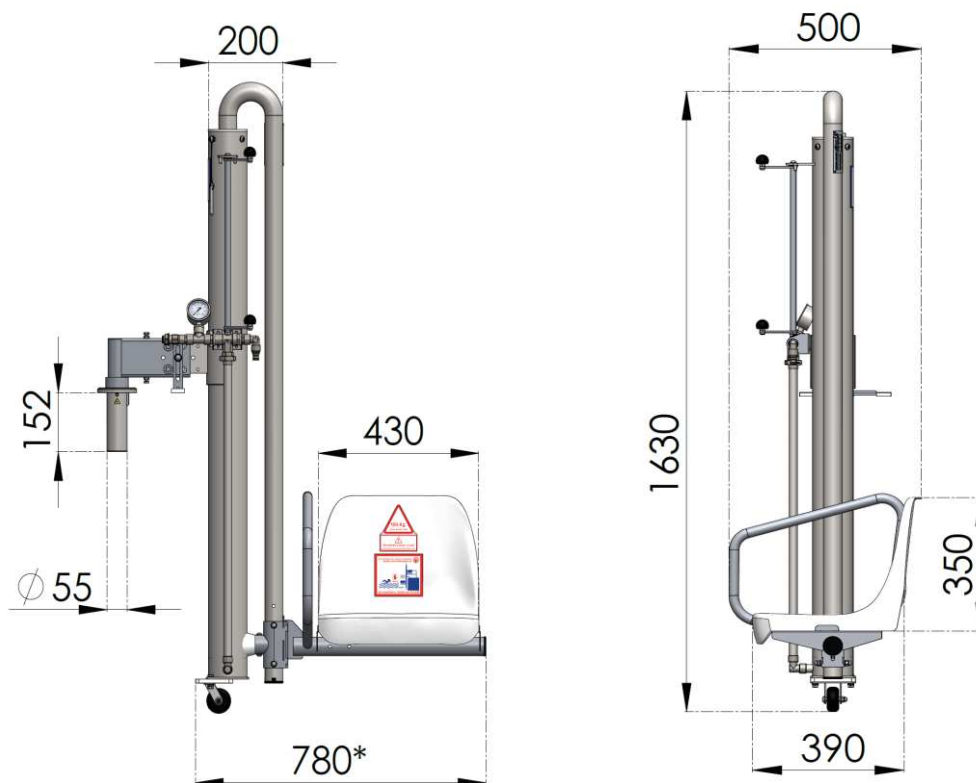


## 11. Cotas espaciales del elevador

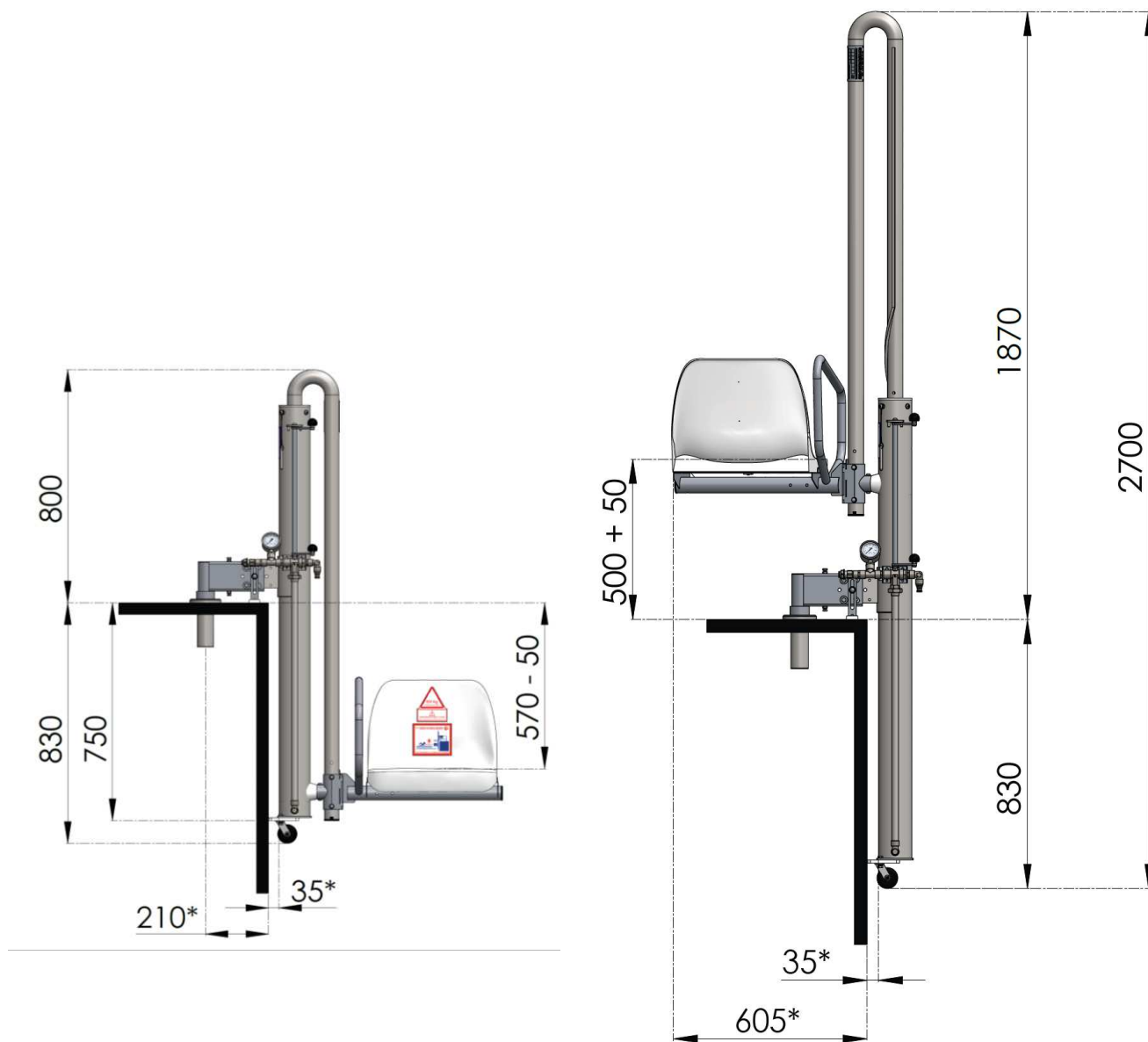
Cotas del elevador replegado. Unidades en milímetros [mm].



\* Cota dependiente de la distancia de la pared interna de la piscina al cilindro.



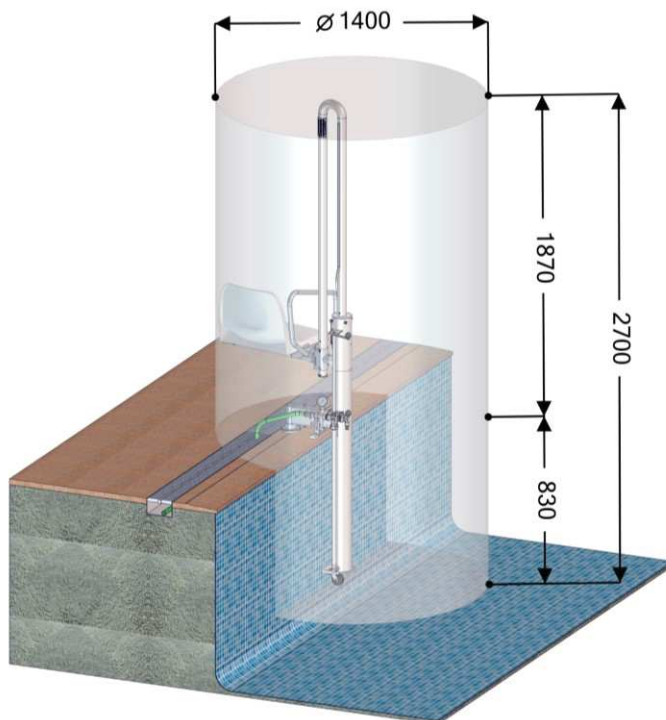
Cotas del elevador posicionado en un perfil estándar de piscina. Unidades en milímetros [mm].



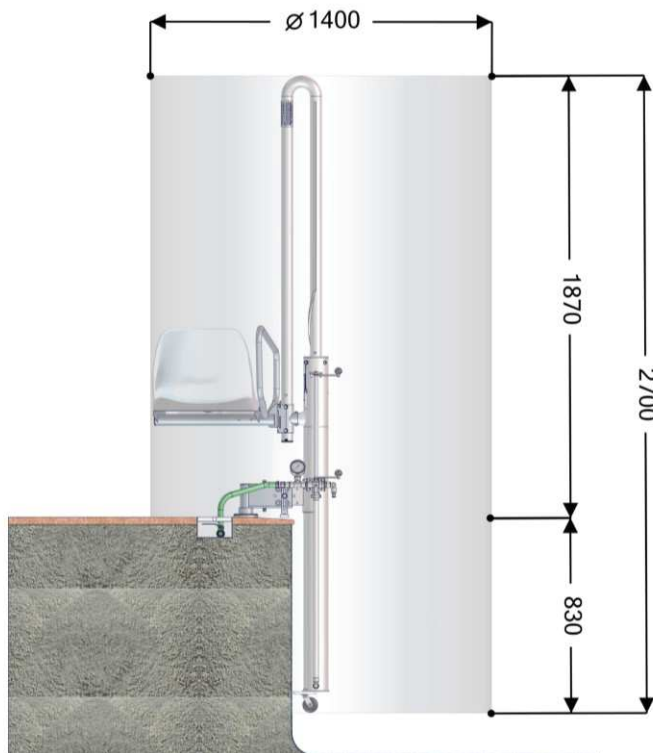
\* Cotas dependiente de la cota de 35 mm, es decir, de la distancia de la pared interna de la piscina al cilindro.



Cotas espaciales del elevador desplegado. Unidades en milímetros [mm].



Cotas del espacio tridimensional en el que trabaja el elevador (vista en 3D).



Cotas del espacio tridimensional en el que trabaja el elevador (vista lateral).

# MANUFACTURAS METÁLICAS LUISIANERAS, S.L.

## Ascensor acuático hidráulico modelo METALU PK

### Manual y certificados

**Dirección:** Polígono Industrial Los Motillos, C/ Madrid n.º 11 naves A, C, D, G, H, 41430.

**Localidad:** La Luisiana (Sevilla).

**CIF:** B – 41834508

**Teléfono principal:** +34 955 907 784

**Página web:** [www.ascensoracuatico.com](http://www.ascensoracuatico.com)

**Correo electrónico:** [info@ascensoracuatico.com](mailto:info@ascensoracuatico.com)

#### **Contactos para consultas técnicas:**

- Teléfono: +34 610 267 663
- Correo: [soporte@ascensoracuatico.com](mailto:soporte@ascensoracuatico.com)



Otra documentación disponible:



Preinstalación e  
instalación



Adaptabilidad al  
vaso de la piscina



Despiece y solución de  
problemas



Complementos  
adicionales