

# Metalu 400

ELEVADOR DE BATERÍA PORTÁTIL

ascensoracuático

**METALU**<sup>®</sup>  
ascensoracuatico.com



Elevador de batería portátil.

**No requiere ningún tipo de instalación,** lo que permite utilizarlo en cualquier punto de la piscina, en distintas piscinas del mismo recinto o guardarlo cuando no esté en uso.

## CARACTERÍSTICAS GENERALES METALU 400

ELEVADOR DE BATERÍA PORTÁTIL

- Homologado para elevar 120 o 150 Kgs.
- Dispositivo metálico con mecanismo eléctrico (24 V.)
- Compuesto por:
  - Plataforma base con contrapesos y 4 ruedas, 2 de ellas giratorias.
  - Mecanismos de Seguridad.
  - Prisma vertical.
  - Brazo pivotante.

### Mecanismo eléctrico:

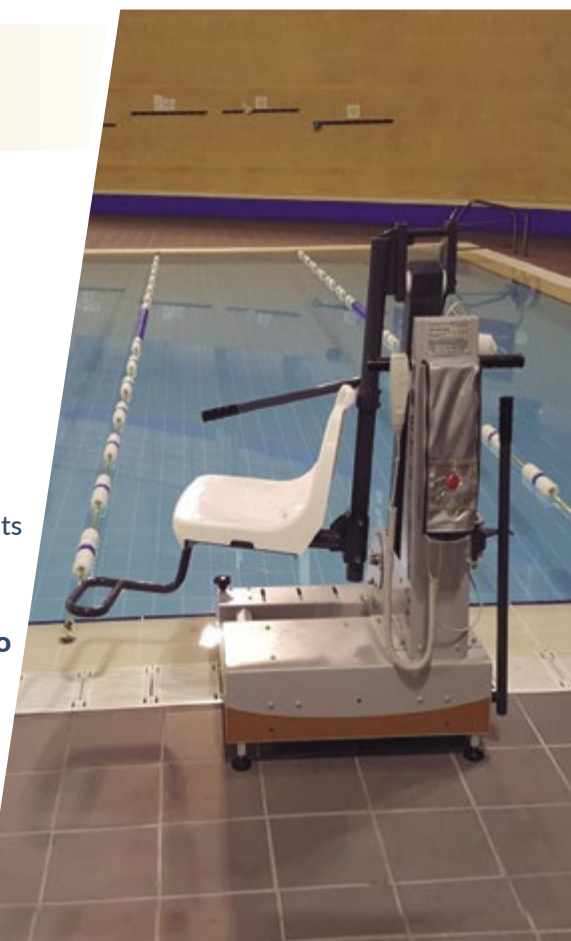
Actuador eléctrico 24 V. • Caja de control • Botonera de mano  
Batería • Cargador de batería

- Protección I P 65.
- Accionado desde botonera de mano.

- **2 baterías + cargador.**
- Asiento desmontable.
- Apoyabrazos abatible.
- Reposapiés.
- Fabricado en acero Inoxidable AISI 316 con protección de pintura en polvo.
- Recorrido el asiento en vertical:..... 1,10 Mts

### USUARIO AUTÓNOMO

**3 años de garantía en el elevador. 5 años de garantía en todo el repuesto (excepto baterías cuya garantía es de 2 años).**



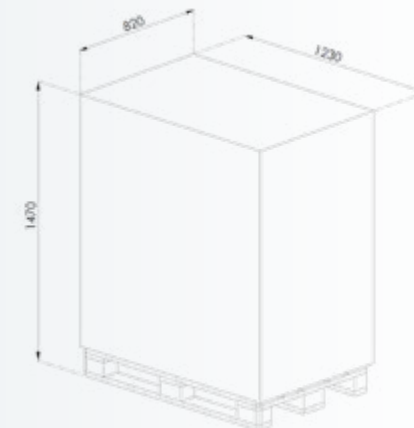
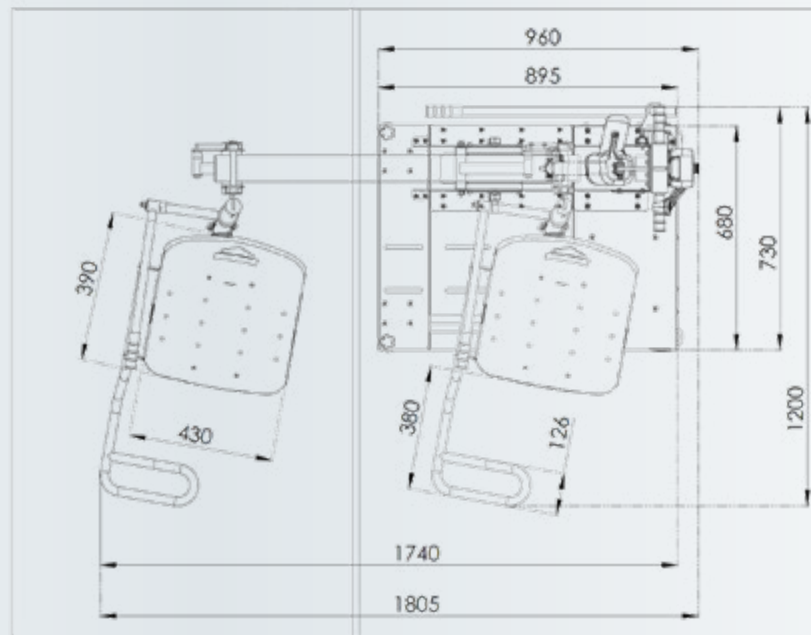
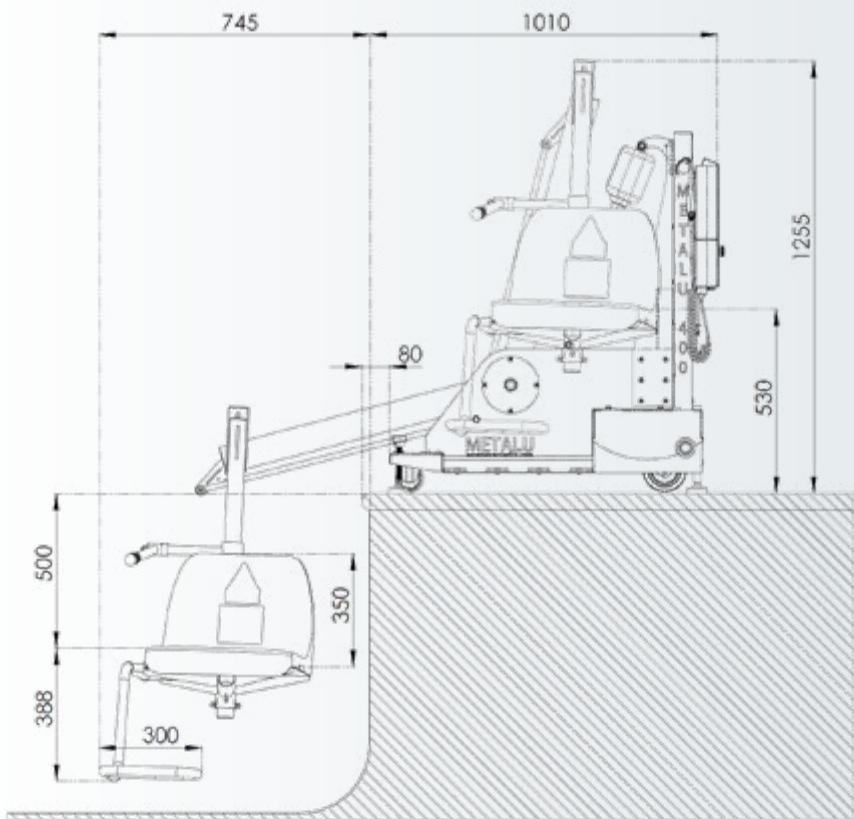
 200 kg. aprox.



## \*INFORMACIÓN BATERÍAS

- En la caja de control hay un indicador que muestra el nivel de carga de las baterías.
- Con un buen uso, cada batería tiene **una autonomía de unos 25-30 servicios** (se recomienda no agotar la carga completa de las baterías: 15-20 servicios).
- El tiempo de carga de las baterías es de 4-5 horas.

### COTAS METALU 400



Medidas embalaje: 1,230 x 0,820 x 1,470 Mts.  
285 Kgs. Metalu 400 se envía totalmente listo para su uso.



TRANSPORTABLE MANEJABLE



USUARIO AUTÓNOMO



SEGURIDAD