

# Ascensor acuático: METALU PANTALAN

Asistente hidráulico para acceso a piscinas.

Diseñado para piscinas contruidas a ras del suelo.



**METALU**  
ascensoracuatico.com

**5**  
años  
GARANTÍA

En todo el repuesto

*Despiece y solución  
de problemas.*



ISO 9001  
ISO 14001  
BUREAU VERITAS  
Certification





## Índice

1. Despiece y recambios del elevador .....	3
2. Localización y solución de problemas.....	5
<b>ANEXO 1</b> .....	<b>6</b>
<b>ANEXO 2</b> .....	<b>7</b>
<b>ANEXO 3</b> .....	<b>9</b>

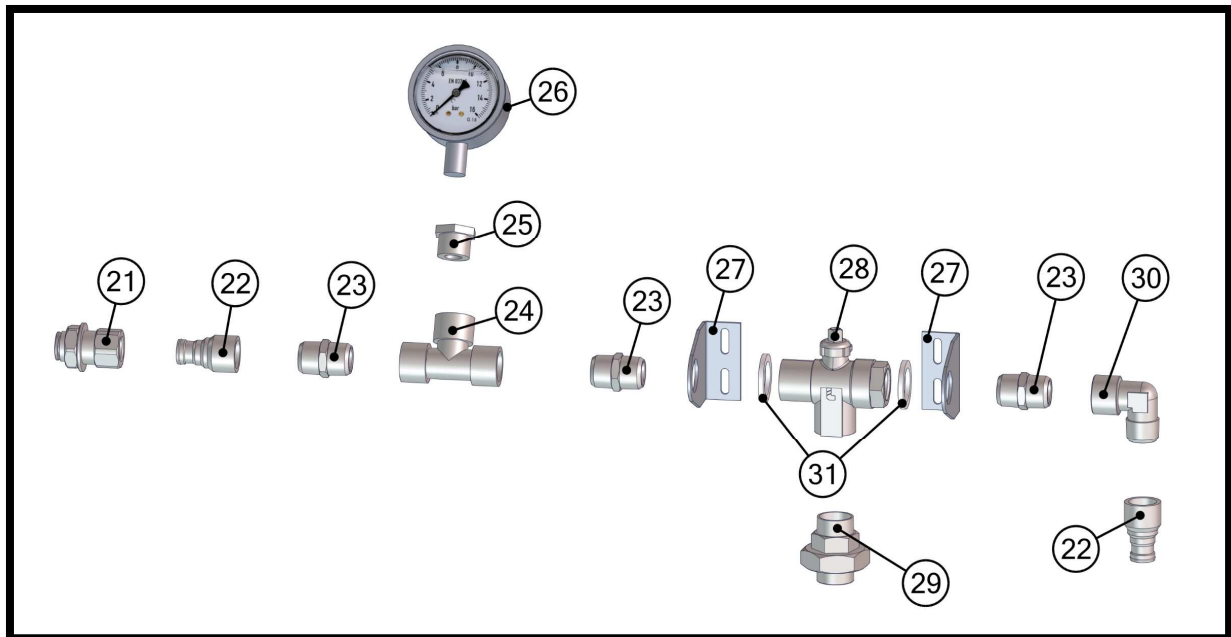
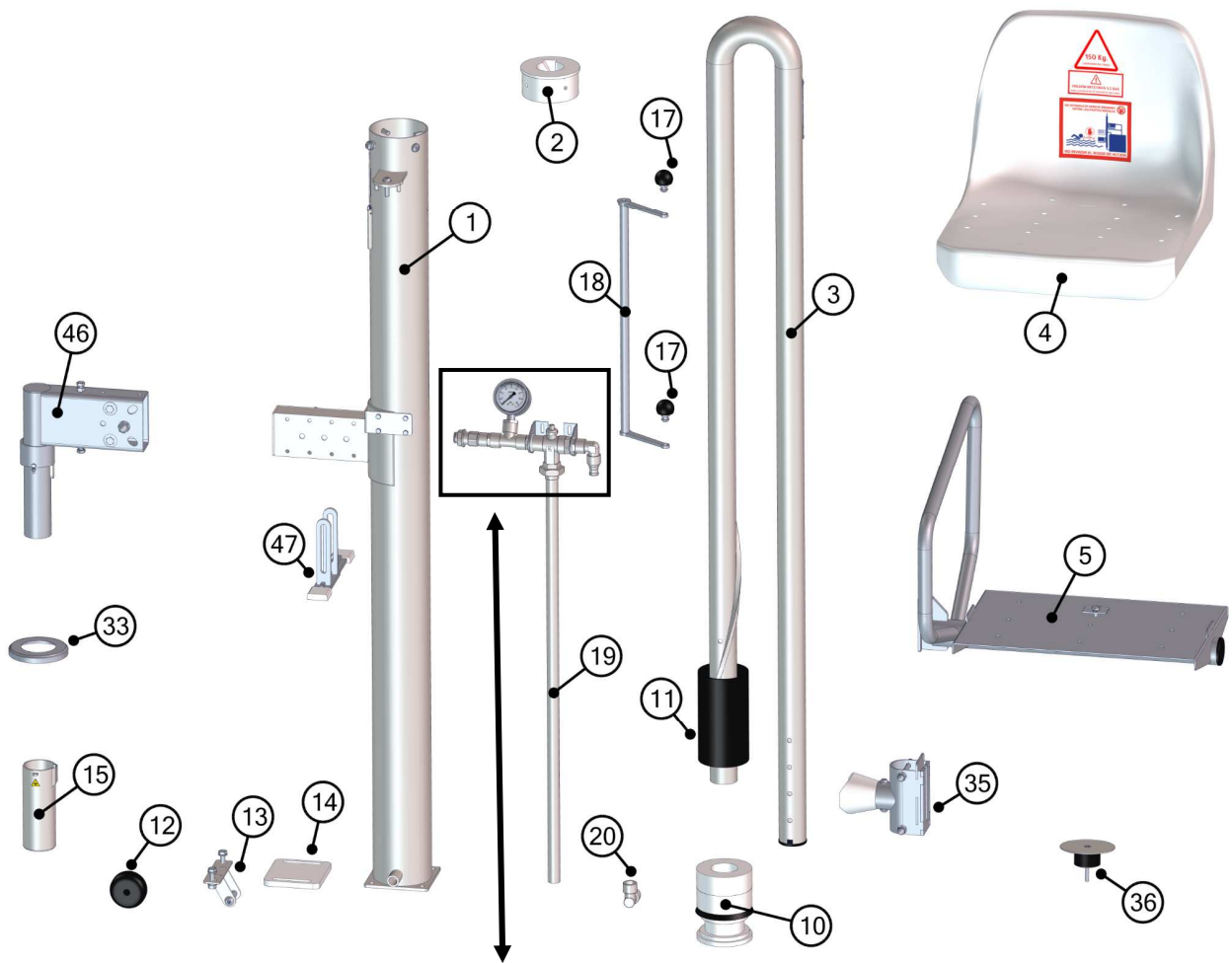


## 1. Despiece y recambios del elevador.

En el siguiente listado se numeran los principales recambios del elevador. Para el recambio de cualquier otro componente ponerse en contacto con las oficinas de METALU.

1	Cilindro	22	Adaptador rosca hembra 1/2"
2	Pieza guía	23	Doble unión 1/2" M – M
3	Eje	24	Codo 1/2" forma de T, H-H-H
4	Silla	25	Reductor cilíndrico 1/2" – 1/4"
5	Soporte silla	26	Manómetro 1/4"
10	Cajera con retén	27	Sujeción de válvula
11	Separador	28	Válvula de tres vías
12	Rueda	29	Tuerca unión
13	Soporte rueda	30	Racor codo 1/2" 90° M-H
14	Apoyo inferior regulable	31	Arandelas de separación
15	Casquillo	33	Embellecedor
17	Bola de manilla	35	Porta silla
18	Mandos de válvula	36	Tapón del casquillo
19	Tubo conducto de agua	46	Anclaje
20	Racor codo 1/2" 90° H - H	47	Pieza estabilizadora
21	Conector rápido 3/4" – 5/8"		

*Despiece y recambios del elevador.*



Despiece y recambios del elevador.



## 2. Localización y solución de problemas.

Las principales averías que se producen en el elevador junto a su solución se muestran en la siguiente tabla.

N.º	Apariencia de avería	Motivo o causa	Solución
1	El elevador no asciende correctamente. Es capaz de elevarse sin peso, pero no puede hacerlo con peso o lo hace con dificultad.	Falta presión de red	Instalar grupo de presión (bomba de agua). <i>Ver anexo 1</i>
		Válvula en mal estado. <i>COMPROBACIÓN: Con la manilla de accionamiento en posición de subida sale agua por el vaciado de la válvula.</i>	Cambiar válvula <i>Ver anexo 3</i>
		Retén en mal estado.	Cambiar retén. <i>Ver anexo 4</i>
2	El elevador no inicia el movimiento de bajada y giro.	Válvula en mal estado.	Cambiar o limpiar la válvula <i>Ver anexo 3</i>

*Principales averías y soluciones.*



## ANEXO 1

### ¿Cómo medir la presión real de empuje de la toma de agua si existen problemas de falta de presión de red?

Para el funcionamiento correcto del elevador se requiere una presión entre 3,5 y 5,5 bar.

Para medir la presión real de empuje de la toma de agua con el manómetro del elevador, es necesario realizar los siguientes pasos:

1. Comprobar que no existen pérdidas de agua en el elevador.
2. Colocar la silla en la posición límite inferior con un usuario sentado en ella y comenzar el ascenso del elevador.
3. **Si la presión de agua no es suficiente, el elevador se detendrá en algún punto del recorrido antes de finalizar** por falta de fuerza de empuje. Sin mover el mando de accionamiento de la válvula ver que presión marca el manómetro estando el elevador parado. La presión que el manómetro marque en ese instante es **la presión real de empuje de la red**.

Las medidas que se realicen antes o después del instante descrito en el punto anterior **no se corresponden con la medida real de la presión de la red.**

#### Solución:

Instalar un grupo de presión o bomba de agua que respete los límites de presión necesarios. **Recomendamos** instalar bombas con las siguientes características:

- Presión: entre 3,5 y 5,5 bar.
- Potencia: 0,75 CV aproximadamente.
- Caudal 500-4800 l/h aproximadamente.

## ANEXO 2

### Cambiar o limpiar la válvula de 3 vías

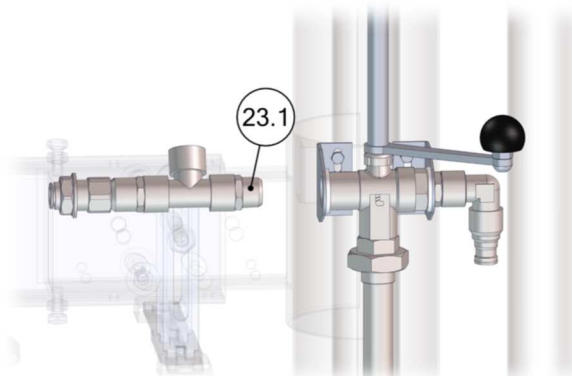
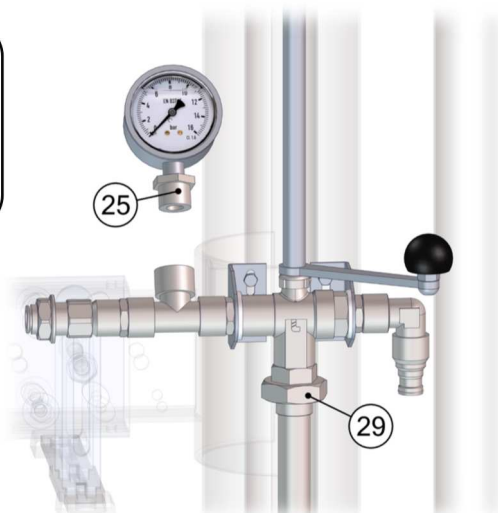
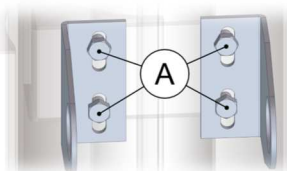
#### Herramientas necesarias:

- Llave plana de 20 mm 1 Ud.
- Llave plana de 22 mm 2 Ud.
- Llave plana de 25 mm 1 Ud.
- Llave plana de 37 mm 1 Ud.
- Llave plana de 8 mm 1 Ud.
- Llave allen de 5 mm 1 Ud.
- Teflón para colocar en las roscas y juntas de unión durante el montaje.

Para el cambio de válvula no es necesario retirar el elevador del lugar donde se encuentra instalado.

En primer lugar, haremos descender el elevador hasta el final de su recorrido y lo desconectaremos de la toma de agua.

Paso 1: Desenroscar el reductor cilíndrico (25) junto al manómetro para facilitar el resto del desmontaje y aflojar los 4 tornillos de sujeción (A). Aflojar sensiblemente la tuerca de unión (29).



Paso 2: Desmontar la racorería del lateral izquierdo a partir de la tuerca de doble unión M-M (23.1).

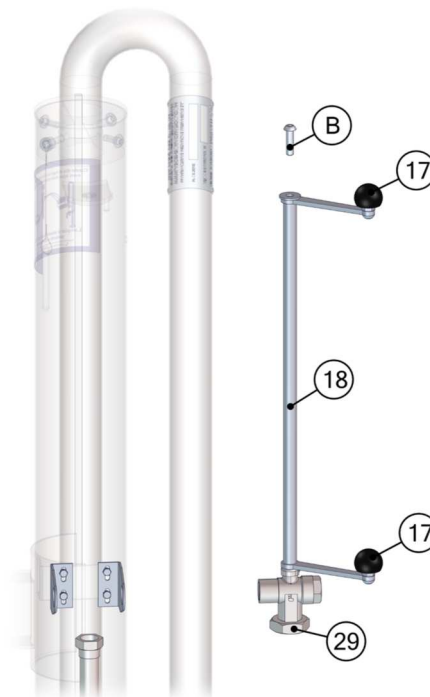
Paso 3: Desmontar la racorería del lateral derecho a partir de la tuerca de doble unión M-M (23.2).



**Paso 4:** Posicionar las manillas (17) en **posición de bajada**, desenroscar la tuerca de unión (29) y desmontar el tubo de mandos de la válvula (18) desenroscando el tornillo superior (B).

**¡CUIDADO EN EL MONTAJE!**

El repuesto de válvula sale de fábrica en posición de bajada, cuando se ensamble el mando de accionamiento (18) en la válvula lo haremos en la **misma dirección con la que se ha desmontado**.



**Paso 5:** Desenroscar la tuerca de unión (29) de la válvula averiada y volverla a roscar en la válvula (28) nueva.

**¡CUIDADO EN EL MONTAJE!**

Ensamblar la válvula nueva en la misma posición en la que se desmonta la válvula defectuosa.

*(Tener como referencia la tuerca existente en uno de sus extremos)*

Para montar la válvula nueva seguir los pasos en el orden inverso con especial atención a las anotaciones de “CUIDADO EN EL MONTAJE”.

**NOTA 1:** No apretar los tornillos (A, B) ni la tuerca de unión (29) hasta tener todo el sistema montado. Una vez ensamblado, apretar primero la tuerca de unión (29), después los tornillos de la sujeción de la válvula (A) y por último el tornillo superior (B).

**Las imágenes gráficas pueden no coincidir con su elevador debido a las mejoras constantes que realizamos en los mismos, no obstante, no tendrá dificultad para identificar las piezas mencionadas.**



## ANEXO 3

### Cambiar o limpiar el retén.

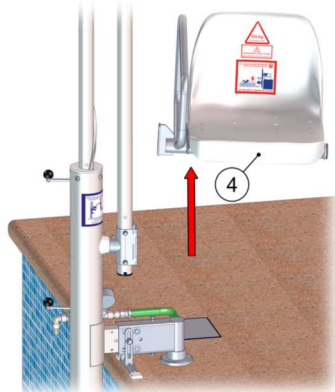
#### Herramientas necesarias:

- Llave plana de 13 mm 2 Ud.
- Llave allen de 4 mm 1 Ud.
- Llave allen de 5 mm 1 Ud.
- Llave de tubo 17 mm 1 Ud.
- Destornillador plano 1 Ud.
- Rotulador 1 Ud.
- Caballetes (Opcional) 2 Ud.
- Quita cal (Si fuera necesario)
- Paños de microfibras (Para limpieza)

Antes de empezar se recomienda **fotografiar el elevador** para consultar la posición de las piezas en caso de que fuera necesario.

#### Paso 1: Separar cilindro y eje.

Punto 1.1: Retirar la silla (4) del elevador.

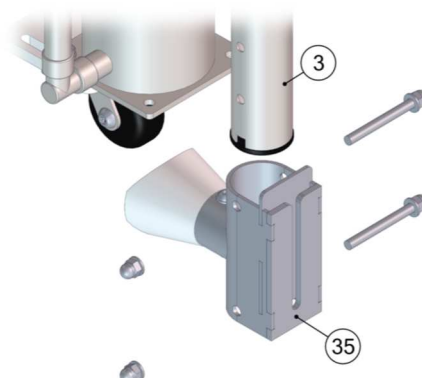
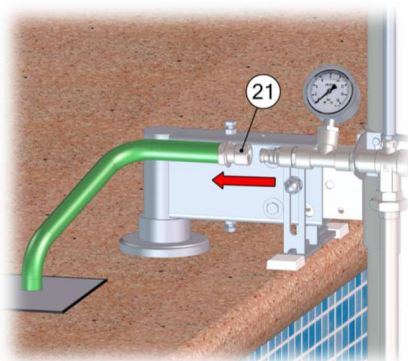


Punto 1.2: Hacer descender el elevador hasta el final del recorrido.

Punto 1.3: Desconectar el conector rápido (21), es decir, la entrada de agua del elevador.

Punto 1.4: Retirar el elevador y posicionarlo de forma horizontal (recomendamos usar caballetes).

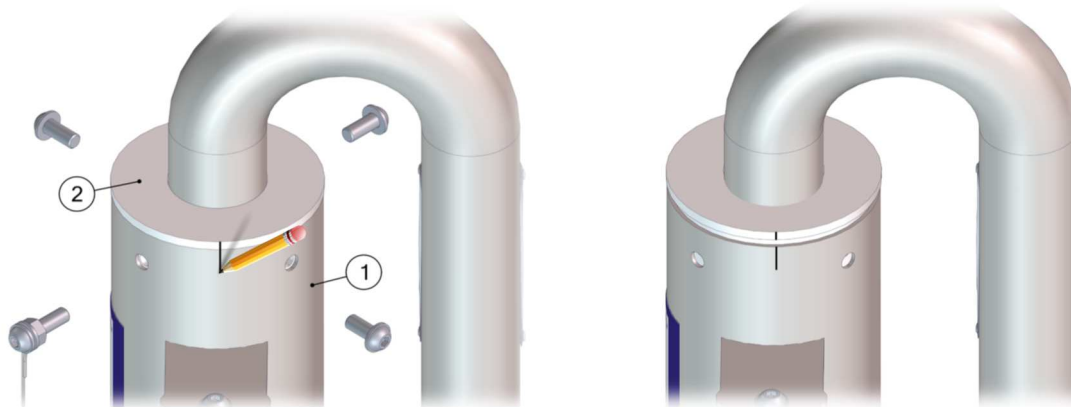
Punto 1.5: Desmontar el porta silla (35) y sacarlo por la parte inferior del eje (3).





Punto 1.6: Marcar tanto la guía (2) como el cilindro (1) con un rotulador para después volver a ensamblarlo en la misma posición.

Punto 1.7: Retiraremos los tornillos de la guía.



Punto 1.8: Separar el eje (3) del cilindro (1) y limpiar el interior del cilindro.



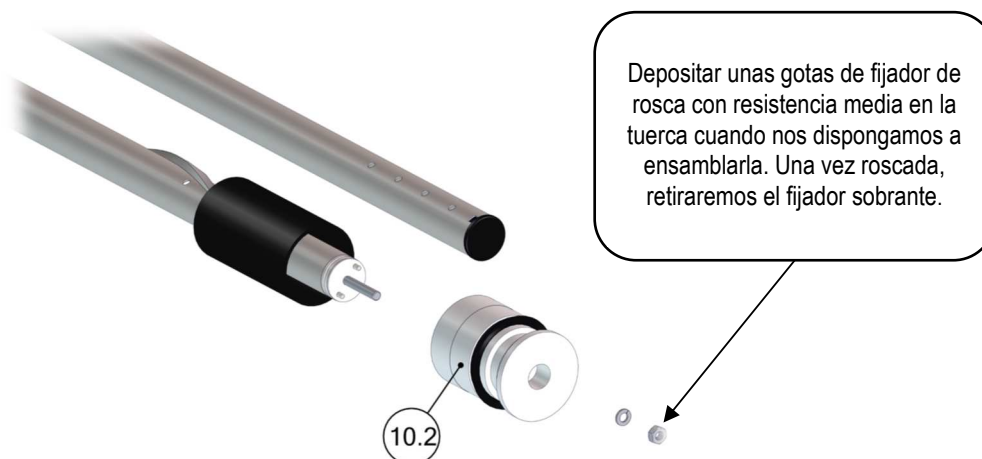
Antes de continuar, se recomienda **fotografiar el elevador** para consultar la posición de las piezas en caso de que fuera necesario.

**Paso 2:** Reemplazar la caja usada por la caja nueva.

Punto 2.1: Con la llave de tubo de 17 mm, quitar la tuerca por la zona inferior de la caja y quitar la caja usada (10.1).



Punto 2.2: Ensamblar la nueva caja (10.2).



**¡IMPORTANTE!**

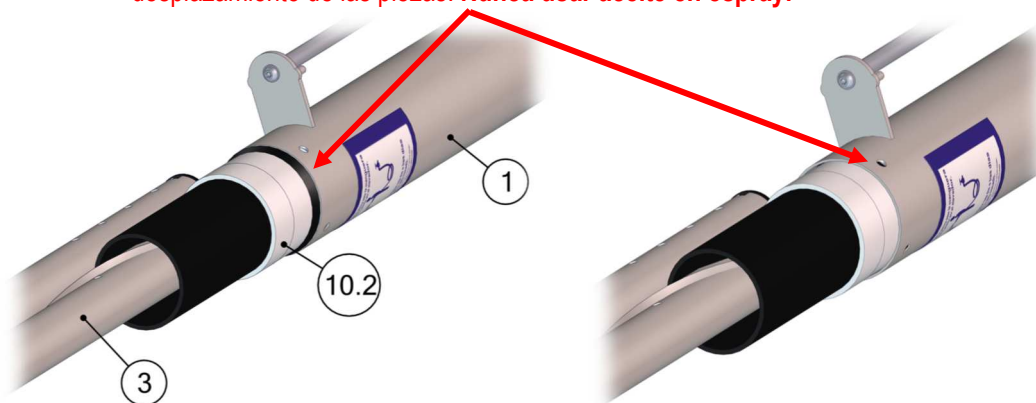
Un apriete demasiado elevado puede ocasionar daños graves en la estructura. El ajuste debe tener un apriete medio.

**Paso 3:** Unir cilindro y eje.

Punto 3.1: Ensamblar la caja nueva (10.2) con el cilindro (1). Precaución de no dañar el retén.

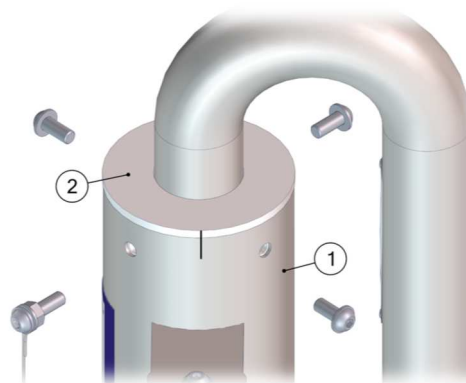
**¡ATENCIÓN!**

Al introducir el retén existe la posibilidad de “morderlo”, extremar las precauciones al paso por las aristas, tanto del cilindro como de los taladros. En caso de dañarlo hay que reemplazarlo. Recomendamos usar un destornillador plano para introducir el retén en el cilindro y agua con jabón para mejorar el desplazamiento de las piezas. **Nunca usar aceite en spray.**

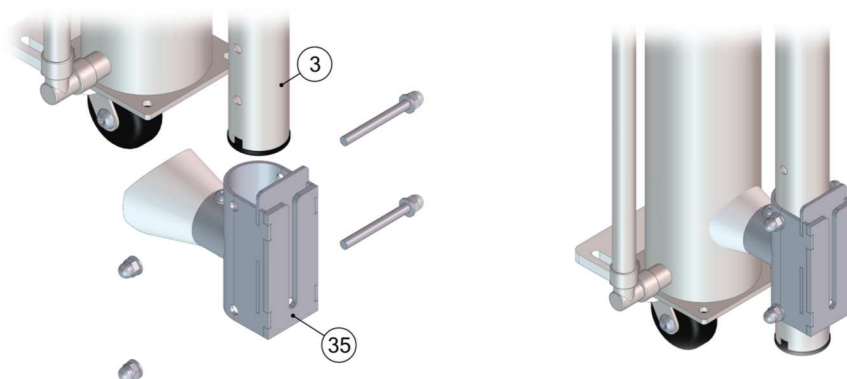


Punto 3.2: Introducir el eje (3) hasta el final del recorrido del cilindro (1).

Punto 3.3: Alinear las marcas realizadas anteriormente y atornillar la guía (2) como el cilindro (1).



Punto 3.4: Instalar el porta silla (35) en el eje (3).



Punto 3.5: Volver a instalar el elevador en la piscina y colocar silla.



***Importante: Las imágenes gráficas pueden no coincidir con su elevador debido a las mejoras constantes que realizamos en los mismos, no obstante, no tendrá dificultad para identificar las piezas mencionadas.***

# **MANUFACTURAS METÁLICAS LUISIANERAS, S.L.**

## **Ascensor acuático hidráulico modelo METALU PANTALAN**

### **Despiece y solución de problemas**

**Dirección:** Polígono Industrial Los Motillos, C/ Madrid n.º 11 naves A, C, D, G, H, 41430.

**Localidad:** La Luisiana (Sevilla) – España.

**CIF:** B – 41834508

**Teléfono principal:** +34 955 907 784

**Página web:** [www.ascensoracuatico.com](http://www.ascensoracuatico.com)

**Correo electrónico:** [info@ascensoracuatico.com](mailto:info@ascensoracuatico.com)

#### **Contactos para consultas técnicas:**

- Teléfono: +34 610 267 663
- Correo: [soporte@ascensoracuatico.com](mailto:soporte@ascensoracuatico.com)

