

ELEVADORES A MEDIDA



FABRICADO EN ESPAÑA

Nuestros elevadores Metalu se fabrican íntegramente en nuestras instalaciones en **Sevilla**.



DEPARTAMENTO TÉCNICO ESPECIALIZADO

Diseñamos y fabricamos tu elevador a medida.

METALU 3400

METALU 3400

ELEVADOR DE BATERÍA, FIJO - DESMONTABLE

IDEAL PARA PISCINAS EN LAS QUE NO SE PUEDE ANCLAR EN EL MURO.

Diseñado para piscinas en alto (elevadas) con muro de hasta 1.40 m de alto, mediante un anclaje al suelo.

CARACTERÍSTICAS

Disponible en dos versiones:

- **Usuario autónomo.** El usuario accede sin ayuda a la piscina gracias al doble motor del elevador, uno vertical y otro de rotación. **(Metalu 3400 auto)**

- **Usuario asistido.** El usuario deberá ser asistido por otra persona que gire la grúa, ya que solo cuenta con el motor para el movimiento vertical.

A medida. El diseño es personalizado para cada perfil de piscina, ofreciendo distintas longitudes de brazo y posicionamientos del asiento.

Fácil instalación y transporte. La instalación solo requiere fijar la base mediante unos tacos anclados al suelo e incluye ruedas que facilitan el transporte.

Fijo-desmontable. Puede colocarse al comienzo de la temporada de baño y guardarlo cuando no se vaya a usar. Su asiento también es desmontable.

Fabricado en Acero inox. Aisi 316L con protección de pintura en polvo.

Incluye complementos: Cinturón de seguridad, brazo abatible adicional y reposapiés.

MECANISMO ELÉCTRICO

Actuador eléctrico de 24V / Caja de control / Botonera de mano
Dos baterías / Cargador de la batería / Protección IP65.



**ACERO INOX.
AISI 316L.**



**Recorrido
de asiento**



**Capacidad
de elevación**

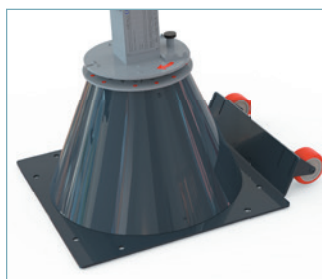


**Radio
de giro**



3 AÑOS El elevador

5 AÑOS Todo el repuesto



CE



A TENER EN CUENTA



AUTONOMÍA 25 / 30

Con un buen uso, cada batería tiene una autonomía de unos 25-30 servicios.

Garantía de las baterías 2 años.



ADAPTABLE

Incluye dos ruedas en la base para facilitar el transporte.



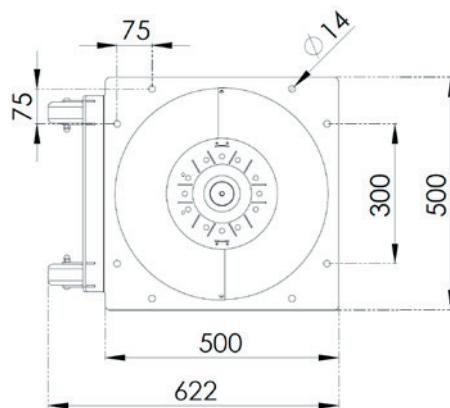
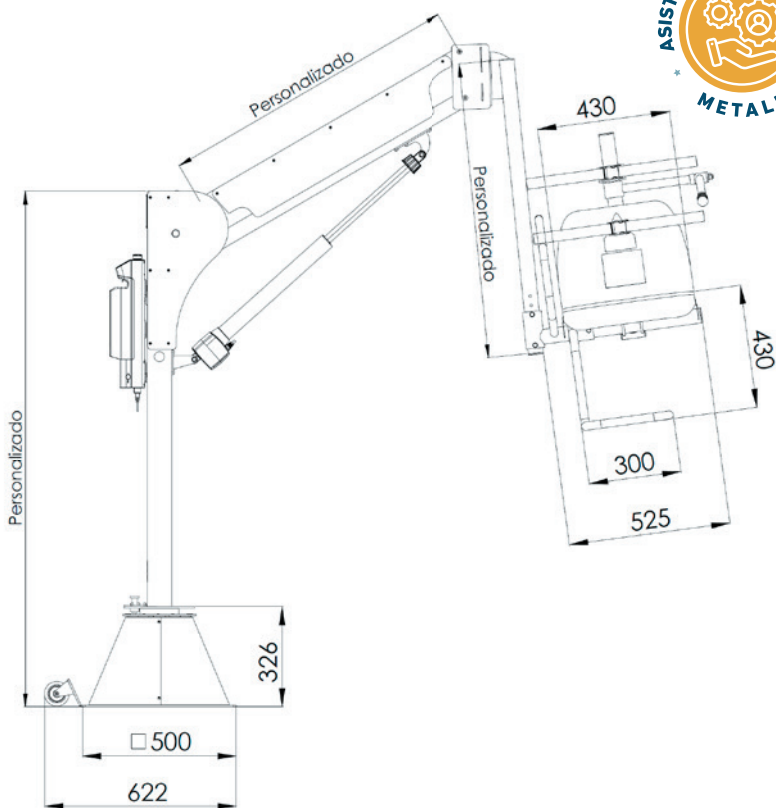
DOS BATERÍAS

Se suministra con 2 baterías para que una pueda estar en carga mientras la otra está en uso.

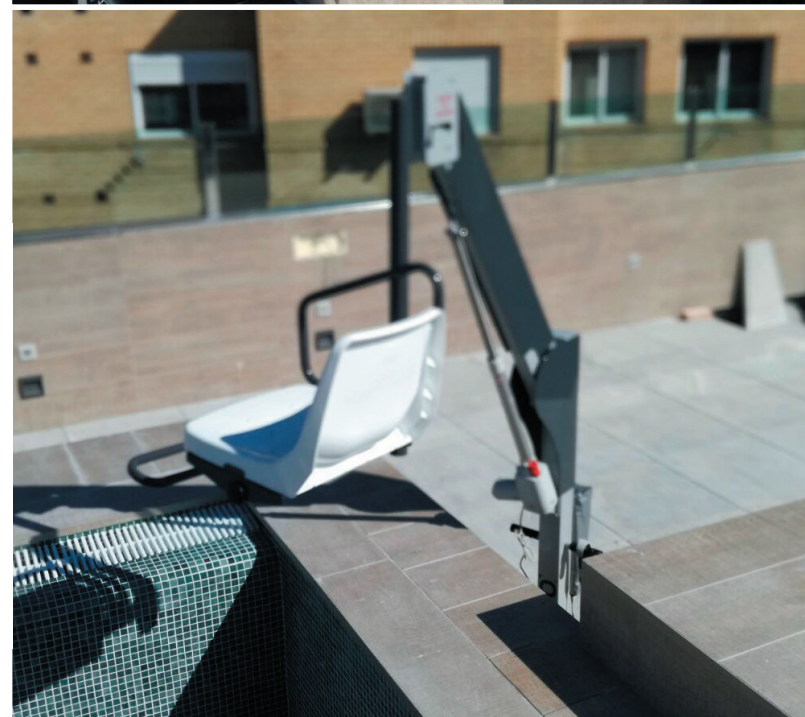


4 / 5 HORAS

El tiempo de carga de las baterías es de 4-5 horas.



Cotas en mm.





ESPECIALISTAS EN **ACCESIBILIDAD EN PISCINAS**

Más info ascensoracuatico.com

Manufacturas Metálicas Luisianeras S.L.
Pol. Ind. Los Motillos. Calle Madrid, 11. Naves A, C, D, G, Y H. 41430 LA LUISIANA, Sevilla. España
(+34) **955 907 784** • info@ascensoracuatico.com