



METALU[®]
ascensoracuatico.com



GARANTÍA METALU

5 AÑOS

ISO 9001
ISO 14001

BUREAU VERITAS
Certification

N° E5033689 / E5033690





En METALU podrás encontrar un equipo humano comprometido con la accesibilidad en piscinas con más de **25 años de experiencia**, que fabrica la gama de elevadores de piscina más completa del mercado.

Nuestro compromiso con quienes interactúan con las grúas de piscina (usuarios, mantenedores, constructores, instaladores, etc) nos ha hecho desarrollar una gama de elevadores seguros, eficientes, estéticos, sostenibles y muy fáciles de instalar y usar.

METALU le ofrece la solución más efectiva, económica y rápida para adaptar su piscina a la normativa vigente.

ELEVADORES **HIDRAÚLICOS**



FABRICADO EN ESPAÑA

Nuestros elevadores Metalu se fabrican íntegramente en nuestras instalaciones en **Sevilla**.



INSTALACIÓN MUY SENCILLA

Facilitamos instrucciones de montaje claras y asistencia telefónica 24/7 para que cualquier personal técnico lo instale sin dificultades.



SIN MANTENIMIENTO

Los elevadores hidráulicos Metalu no requieren mantenimiento, solo la limpieza exterior.



ÍNDICE DE DURABILIDAD DE MÁS DE 20 AÑOS

Con el nº de serie, podemos dar respuesta a consultas de elevadores con más de 20 años.

METALU

METALU PK

ELEVADOR HIDRÁULICO PORTÁTIL



GARANTÍA METALU

3 AÑOS El elevador

5 AÑOS Todo el repuesto

ES EL ELEVADOR HIDRAULICO PORTÁTIL MÁS PEQUEÑO, DISCRETO Y ELEGANTE DEL MERCADO.

Se puede retirar y colocar al instante, para guardarlo cuando no se necesita, además de dar servicio a varias piscinas del mismo recinto.

CARACTERÍSTICAS

Usuario autónomo. Se puede accionar tanto desde el exterior como desde el interior de la piscina gracias a su doble mando.

Homologado para elevar hasta 150 kg. Siendo necesario una toma de agua con una presión entre 3.5 y 5.5 bar.

Adaptable al perfil de la piscina. Disponibles diferentes medidas de anclajes para sortear posibles obstáculos. (canal desbordante, tuberías, etc.)

Posibilidad de giro izquierdo. Bajo pedido.

Soporte de almacenamiento. Incluye un soporte para facilitar su almacenaje en periodos de no uso.



ACERO INOX.
AISI 316L.



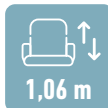
170°

Radio
de giro



700 m/m

Ángulo
de giro



1,06 m

Recorrido
de asiento



150 kg

Capacidad
de elevación



3,5 bar

Presión
mínima



38 kg

Neto



49 kg

Embalado



CE



24/48h.

SALIDA DE FÁBRICA



A TENER EN CUENTA



MÍNIMO 0,90 M

Profundidad mínima requerida 0,90 m.



500 / 550

Asiento regulable en dos alturas:
500 o 550 mm.



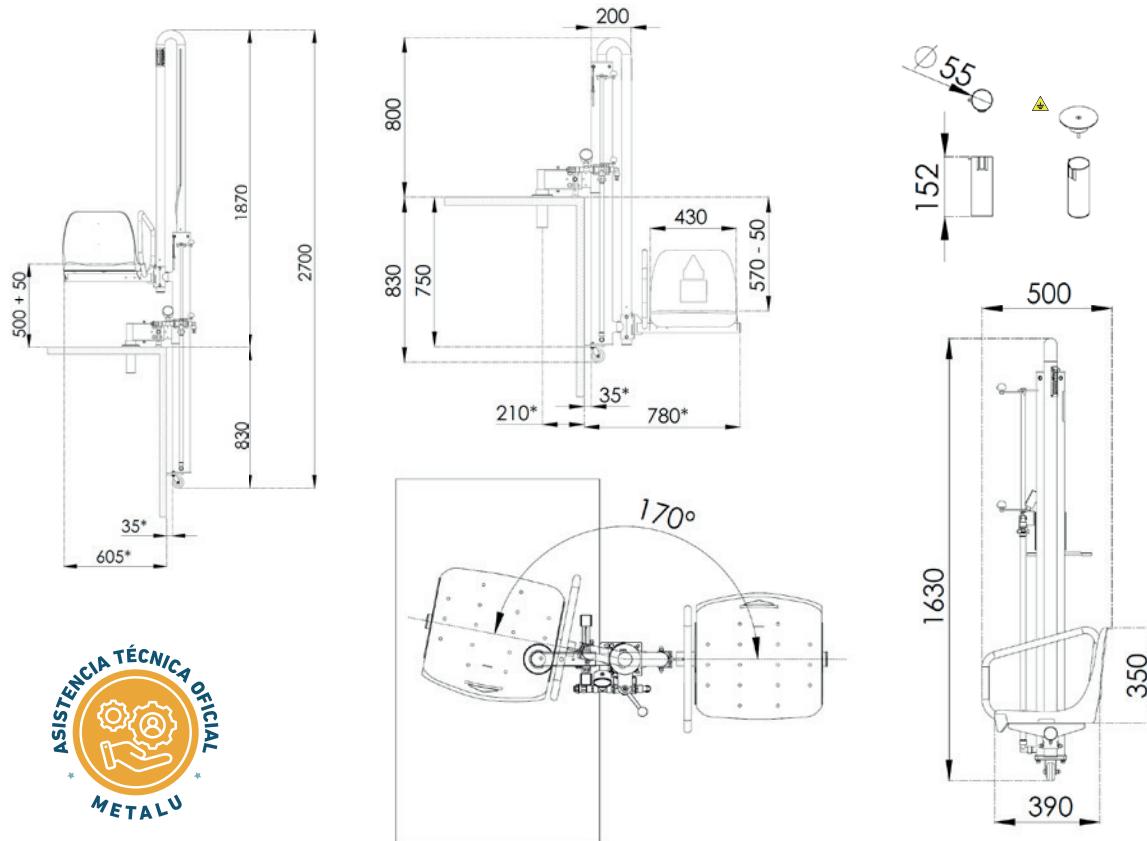
>15 CM / AVISAR

Si la diferencia entre el borde de la piscina y la lámina de agua es superior a 15 cm. Consultar.

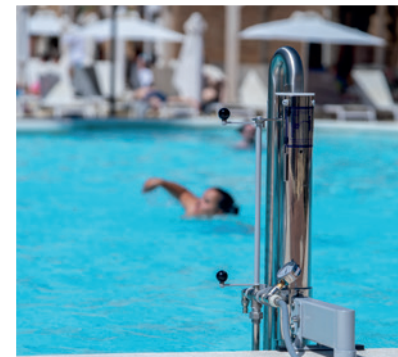


LINER / POLIESTER

Indicar en caso de piscina de liner o poliéster para añadir el complemento de protección.



Cotas en mm. *Cotas dependiente de la cota de 35mm, es decir, de la distancia de la pared interna de la piscina al cilindro elevador.



Anclaje medida especial



Asiento desmontable



Complementos opcionales

METALU B-2

ELEVADOR HIDRÁULICO
FIJO - DESMONTABLE



ES EL ELEVADOR HIDRÁULICO MÁS ESTABLE DEL MERCADO.

La barandilla y sus cinco puntos de apoyo aportan al usuario una máxima sensación de seguridad.

Se deja fijo durante toda la temporada de baño y lo pueden quitar para guardarlo en invierno.



CARACTERÍSTICAS

Usuario autónomo. Se puede accionar tanto desde el exterior como desde el interior de la piscina gracias a su doble mando.

Fijo-desmontable. Está diseñado para colocarlo durante la temporada de baño, con la opción de retirarse para guardarlo en invierno.

Homologado para elevar hasta 150 kg. Siendo necesario una toma de agua con una presión de entre 3.5 y 5.5 bar.

Posibilidad de giro izquierdo. Bajo pedido.

Válido para cualquier piscina. Su versatilidad hace que se pueda ajustar a distintas posiciones y graduar tanto el elevador como la altura del asiento.



ACERO INOX.
AISI 316L.



Radio
de giro



Ángulo
de giro



Recorrido
de asiento



Capacidad
de elevación



Presión
mínima



Neto



Embalado



SALIDA DE FÁBRICA



A TENER EN CUENTA



MÍNIMO 1,20 M

Profundidad mínima requerida 1,20 m.



HASTA 50 CM

La barandilla se puede cortar hasta 50 cm.



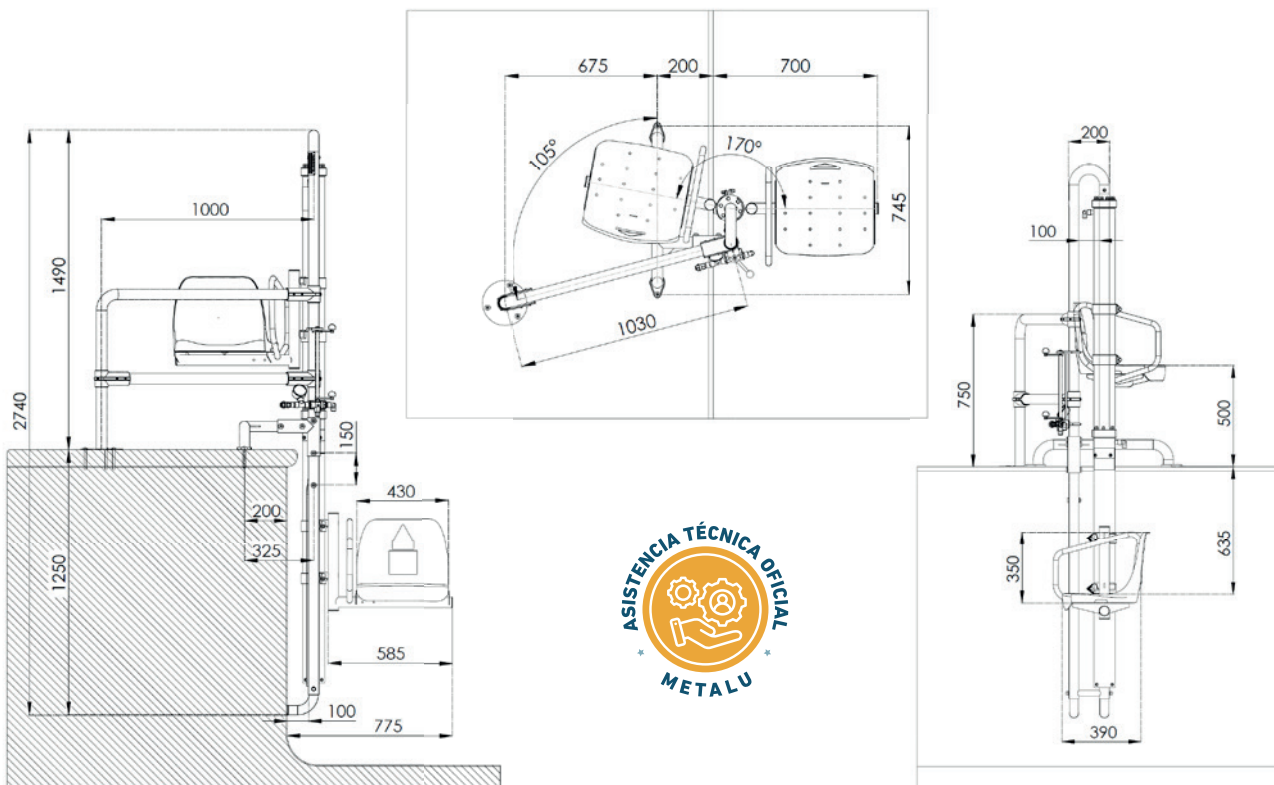
>120 KG

En el caso de que no se pueda anclar el pie de apoyo, NO se podrá utilizar el elevador para una capacidad de elevación superior a 120 kg.



ALTURA GRADUAL

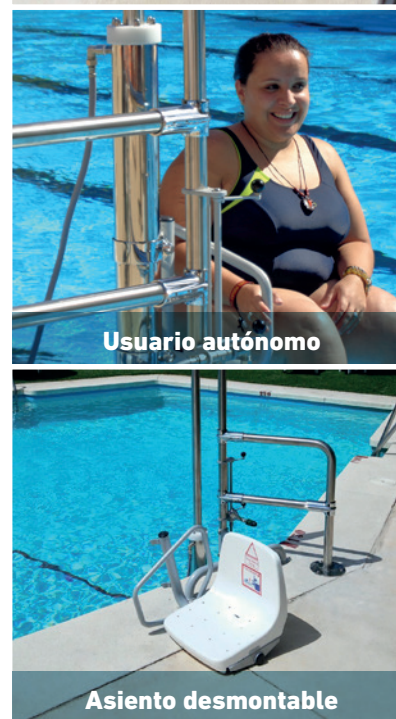
La altura del asiento se puede graduar de forma libre.



Cotas en mm.



Toma de agua



Usuario autónomo



Asiento desmontable

ELEVADORES DE **BATERÍA**



FABRICADO EN ESPAÑA

Nuestros elevadores Metalu se fabrican íntegramente en nuestras instalaciones en **Sevilla**.



INSTALACIÓN RÁPIDA Y SENCILLA

Sin necesidad de preinstalación de toma de agua.



MÍNIMO MANTENIMIENTO

Solo el cuidado de las baterías y la limpieza exterior.



ASISTENCIA TÉCNICA TELÉFONICA

24/7

METALU

METALU 400

ELEVADOR DE BATERÍA PORTÁTIL



GARANTÍA METALU

3 AÑOS El elevador

5 AÑOS Todo el repuesto

NO REQUIERE NINGUNA INSTALACIÓN.

Lo que permite utilizarlo en cualquier punto de la piscina y guardarlo cuando no esté en uso.



CARACTERÍSTICAS

Usuario autónomo. El usuario solo tiene que pulsar los botones del mando, pudiendo hacerlo en el exterior o interior del agua.

Sin instalación. Solo hay que colocarlo donde se quiera usar, evitando realizar taladros en las inmediaciones de la piscina.

Transportable. En pavimento liso, se transporta de forma sencilla gracias a sus 4 ruedas. Además, el asiento es desmontable.

Fabricado en Acero inox. Aisi 316L con protección de pintura en polvo.

Homologado para elevar hasta 120 kg o 150 kg.

Mecanismo de seguridad. Evitando que el elevador funcione cuando no está activado.

Incluye: Reposapiés y reposa brazos abatible.



MECANISMO ELÉCTRICO

Actuador eléctrico de 24V / Caja de control / Botonera de mano
Dos baterías / Cargador de la batería / Protección IP65.



ACERO INOX.
AISI 316L.



Recorrido
de asiento



Neto



Embalado



Listo para
su uso



123 x 82 x 147 cm



SALIDA DE FÁBRICA



A TENER EN CUENTA



AUTONOMÍA 25 / 30

Con un buen uso, cada batería tiene una autonomía de unos 25-30 servicios.

Garantía de las baterías 2 años.



FUNDA

Disponible (*opcional*) funda de protección.



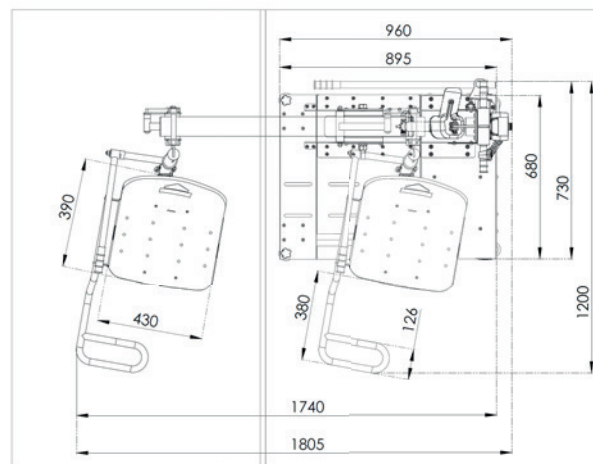
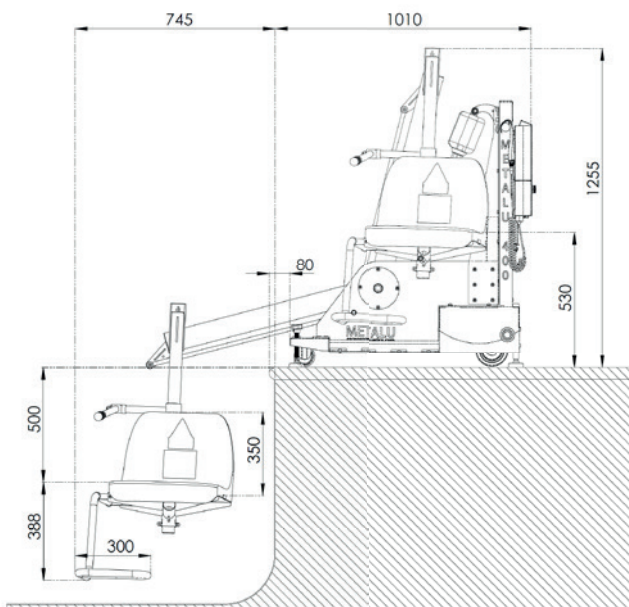
DOS BATERÍAS

Se suministra con 2 baterías para que una pueda estar en carga mientras la otra está en uso.



4 / 5 HORAS

El tiempo de carga de las baterías es de 4-5 horas.



Usuario autónomo



Mecanismo de seguridad



Cotas en mm.

METALU 600

ELEVADOR DE BATERÍA
FIJO - DESMONTABLE



GARANTÍA METALU

3 AÑOS El elevador

5 AÑOS Todo el repuesto

IDEAL PARA LUGARES DÓNDE NO HAY SUFICIENTE PRESIÓN DE AGUA O DÓNDE NO SE QUIERA REALIZAR LA PREINSTALACIÓN DE LA TOMA DE AGUA.



CARACTERÍSTICAS

Usuario autónomo. El usuario solo tiene que accionar los botones del mando, pudiendo hacerlo en el interior y en el exterior del agua.

Fácil instalación. La instalación de METALU 600 solo requiere fijar la base mediante unos tacos anclados al suelo.

Fijo-desmontable. Puede colocarse al comienzo de la temporada de baño y guardarlo cuando no se vaya a usar. También, cuenta con un asiento desmontable.

Fabricado en Acero inox. Aisi 316L con protección de pintura en polvo.

Homologado para elevar hasta 120 kg o 150 kg.

Incluye: Reposapiés y reposa brazos abatible.



MECANISMO ELÉCTRICO

Actuador eléctrico de 24V / Caja de control / Botonera de mano
Dos baterías / Cargador de la batería / Protección IP65.



ACERO INOX.
AISI 316L.



Recorrido
de asiento



Neto



Embalado



Listo para
su uso



123 x 82 x 147 cm



CE



24/48h.
SALIDA DE FÁBRICA



A TENER EN CUENTA



AUTONOMÍA 25 / 30

Con un buen uso, cada batería tiene una autonomía de unos 25-30 servicios.

Garantía de las baterías 2 años.



FUNDA

Disponible (opcional) funda de protección.



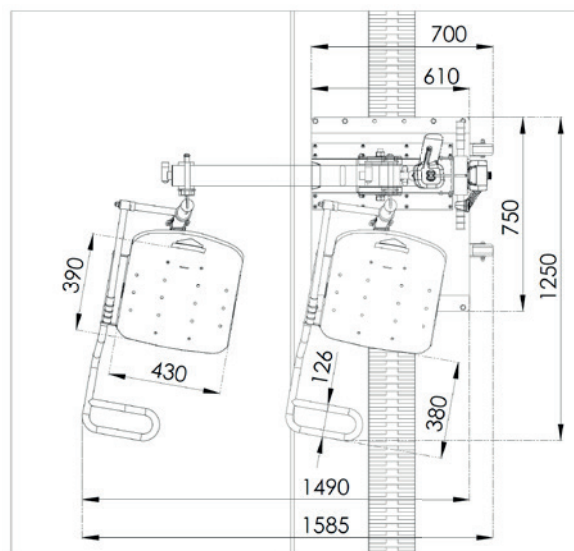
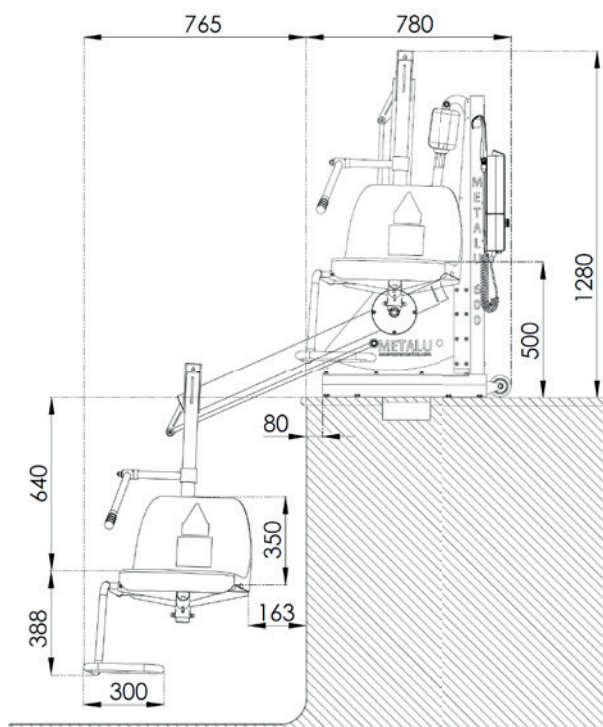
DOS BATERÍAS

Se suministra con 2 baterías para que una pueda estar en carga mientras la otra está en uso.

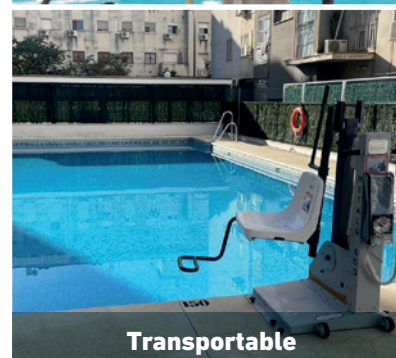


4 / 5 HORAS

El tiempo de carga de las baterías es de 4-5 horas.



Fácil de anclar



Transportable



Usuario autónomo



Asiento desmontable



Cotas en mm.

ELEVADORES A MEDIDA



FABRICADO EN ESPAÑA

Nuestros elevadores Metalu se fabrican íntegramente en nuestras instalaciones en **Sevilla**.



DEPARTAMENTO TÉCNICO ESPECIALIZADO

Diseñamos y fabricamos tu elevador a medida.

METALU

METALU 3000

ELEVADOR DE BATERÍA PORTÁTIL

DISEÑADO PARA PISCINAS CONVENCIONALES YA SEA CON REBOSADERO PERIMETRAL O POR SKIMMER, PARA PISCINAS CON ESCALÓN EN LA PIEDRA DE CORONACIÓN DE HASTA 0,45 MT. DE ALTO O POYETE INTERIOR.

CARACTERÍSTICAS

Disponible en dos versiones:

- **Usuario autónomo.** El usuario accede sin ayuda a la piscina gracias al doble motor del elevador, uno vertical y otro de rotación. (**Metalu 3000 auto**)
- **Usuario asistido.** El usuario deberá ser asistido por otra persona que gire la grúa, ya que solo cuenta con el motor para el movimiento vertical.

A medida. Posibilidad de diseño personalizado para cada perfil de piscina, ofreciendo distintas longitudes de brazo y posicionamientos del asiento.

Fácil instalación y transporte. La instalación solo requiere fijar la base mediante unos tacos anclados al suelo e incluye ruedas que facilitan el transporte.

Fabricado en Acero inox. Aisi 316L con protección de pintura en polvo.

Incluye complementos: cinturón de seguridad, brazo abatible adicional y reposapiés.

MECANISMO ELÉCTRICO

Actuador eléctrico de 24V / Caja de control / Botonera de mano
Dos baterías / Cargador de la batería / Protección IP65.



**ACERO INOX.
AISI 316L.**



**Recorrido
de asiento**



**Capacidad
de elevación**



**Listo para
su uso**



**Radio
de giro**



3 AÑOS El elevador
5 AÑOS Todo el repuesto



METALU 3000 PERCHA PARA ARNÉS

Este modelo ofrece la posibilidad de colocar un arnés.

Solo incluye porta-arnés.
El arnés no está incluido.

Solo es aplicable para piscinas a ras del suelo.





A TENER EN CUENTA



AUTONOMÍA 25 / 30

Con un buen uso, cada batería tiene una autonomía de unos 25-30 servicios.

Garantía de las baterías 2 años.



ADAPTABLE

Adaptable a otras soluciones.



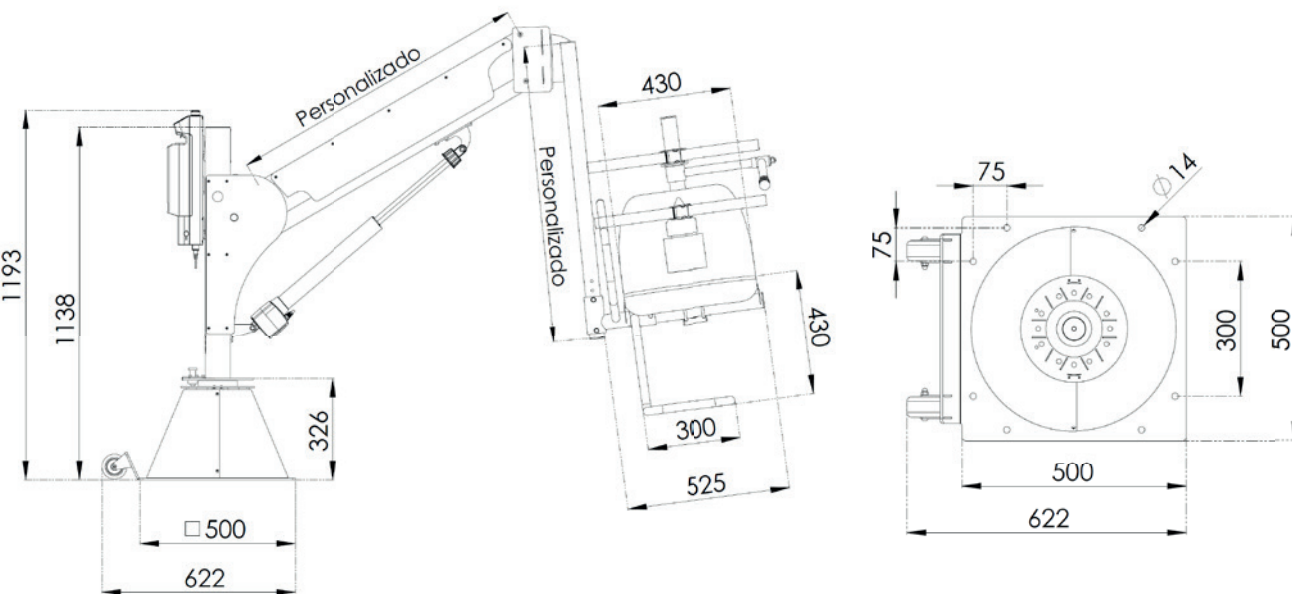
DOS BATERÍAS

Se suministra con 2 baterías para que una pueda estar en carga mientras la otra está en uso.



4 / 5 HORAS

El tiempo de carga de las baterías es de 4-5 horas.



Cotas en mm.

METALU 3200

ELEVADOR DE BATERÍA
FIJO - DESMONTABLE

DISEÑADO PARA PISCINAS CONVENCIONALES O CON PEQUEÑOS OBSTÁCULOS Y PARA PISCINAS EN ALTO (ELEVADAS)

Incorporando la gran ventaja de poder colocarse en la parte superior del muro de la piscina.



3 AÑOS El elevador

5 AÑOS Todo el repuesto



CARACTERÍSTICAS

Disponible en dos versiones:

- **Usuario autónomo.** El usuario accede sin ayuda a la piscina gracias al doble motor del elevador, uno vertical y otro de rotación. (**Metalu 3200 auto**)

- **Usuario asistido.** El usuario deberá ser asistido por otra persona que gire la grúa, ya que solo cuenta con el motor para el movimiento vertical.

A medida. Posibilidad de diseño personalizado para cada perfil de piscina, ofreciendo distintas longitudes de brazo y posicionamientos del asiento.

Fijo-desmontable. Puede colocarse al comienzo de la temporada de baño y guardarlo cuando no se vaya a usar. Su asiento también es desmontable.

Fabricado en Acero inox. Aisi 316L con protección de pintura en polvo.

Incluye complementos: Cinturón de seguridad, brazo abatible adicional y reposapiés.



MECANISMO ELÉCTRICO

Actuador eléctrico de 24V / Caja de control / Botonera de mano
Dos baterías / Cargador de la batería / Protección IP65.



ACERO INOX.
AISI 316L.



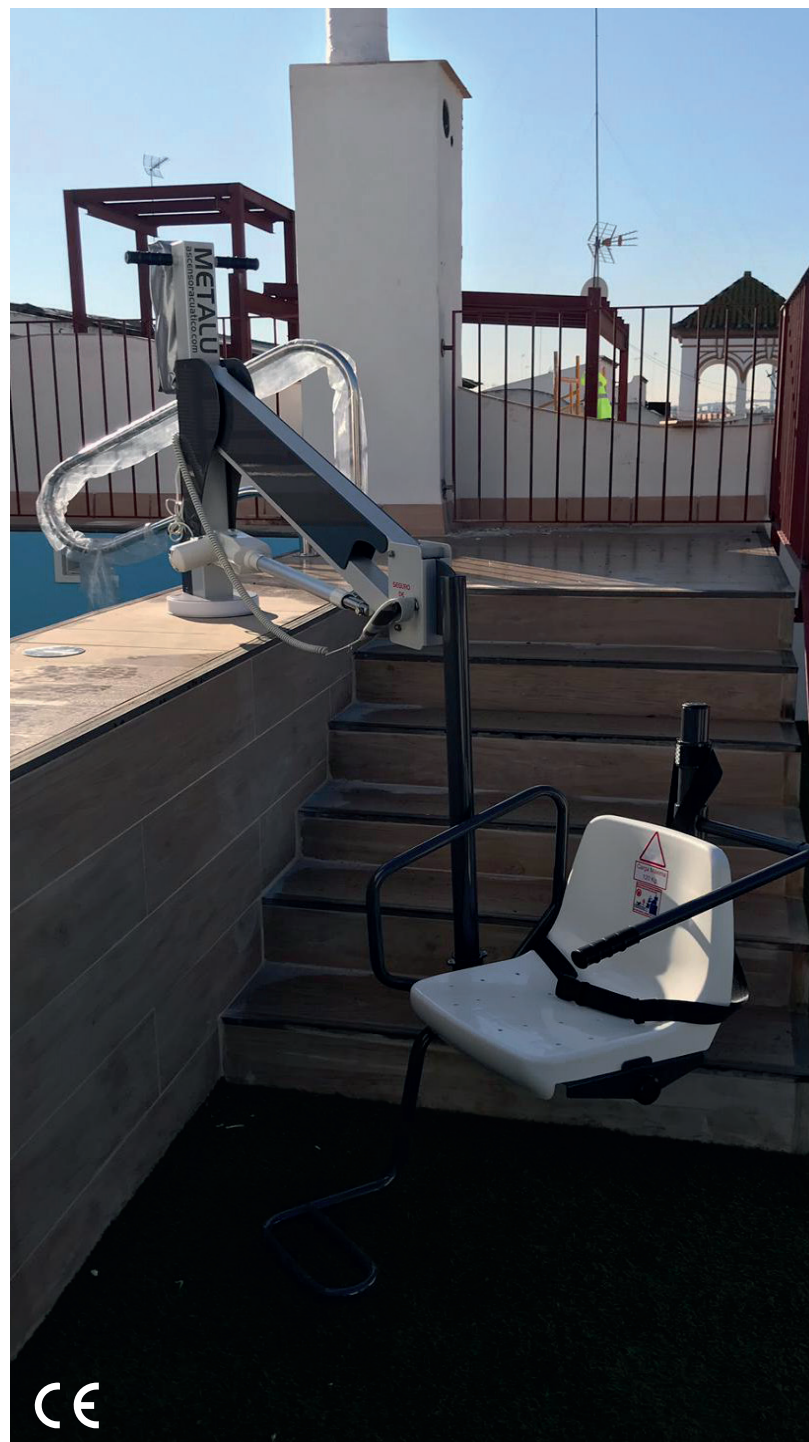
**Recorrido
de asiento**



**Capacidad
de elevación**



**Radio
de giro**



CE



A TENER EN CUENTA



AUTONOMÍA 25 / 30

Con un buen uso, cada batería tiene una autonomía de unos 25-30 servicios.

Garantía de las baterías 2 años.



ADAPTABLE

Este modelo permite recoger al usuario en el punto más bajo y depositarlo bien en el solárium, andén, etc., o en la piscina.



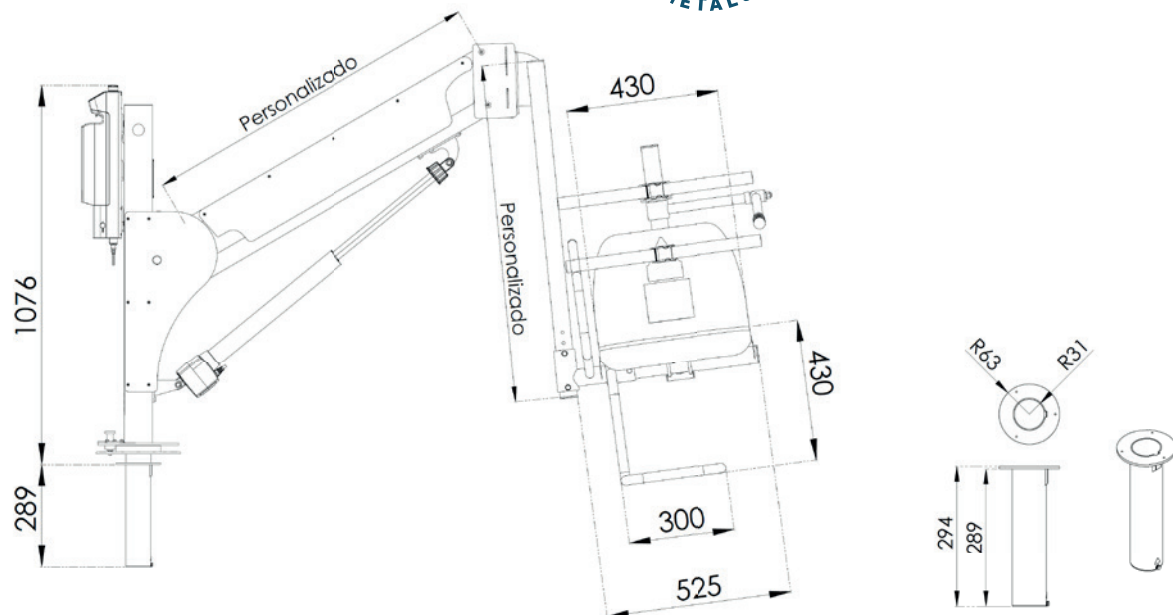
DOS BATERÍAS

Se suministra con 2 baterías para que una pueda estar en carga mientras la otra está en uso.



4 / 5 HORAS

El tiempo de carga de las baterías es de 4-5 horas.



Cotas en mm.

METALU 3400

ELEVADOR DE BATERÍA, FIJO - DESMONTABLE



IDEAL PARA PISCINAS EN LAS QUE NO SE PUEDE ANCLAR EN EL MURO.

Diseñado para piscinas en alto (elevadas) con muro de hasta 1.40 m de alto, mediante un anclaje al suelo.

CARACTERÍSTICAS

Disponible en dos versiones:

- **Usuario autónomo.** El usuario accede sin ayuda a la piscina gracias al doble motor del elevador, uno vertical y otro de rotación. **(Metalu 3400 auto)**

- **Usuario asistido.** El usuario deberá ser asistido por otra persona que gire la grúa, ya que solo cuenta con el motor para el movimiento vertical.

A medida. El diseño es personalizado para cada perfil de piscina, ofreciendo distintas longitudes de brazo y posicionamientos del asiento.

Fácil instalación y transporte. La instalación solo requiere fijar la base mediante unos tacos anclados al suelo e incluye ruedas que facilitan el transporte.

Fijo-desmontable. Puede colocarse al comienzo de la temporada de baño y guardarlo cuando no se vaya a usar. Su asiento también es desmontable.

Fabricado en Acero inox. Aisi 316L con protección de pintura en polvo.

Incluye complementos: Cinturón de seguridad, brazo abatible adicional y reposapiés.

MECANISMO ELÉCTRICO

Actuador eléctrico de 24V / Caja de control / Botonera de mano
Dos baterías / Cargador de la batería / Protección IP65.



**ACERO INOX.
AISI 316L.**



1,10 m

**Recorrido
de asiento**



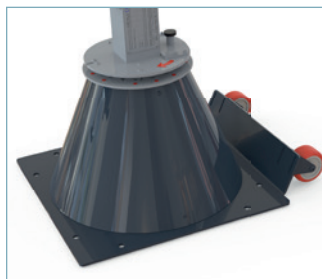
120 kg

**Capacidad
de elevación**



360°

**Radio
de giro**





A TENER EN CUENTA



AUTONOMÍA 25 / 30

Con un buen uso, cada batería tiene una autonomía de unos 25-30 servicios.

Garantía de las baterías 2 años.



ADAPTABLE

Incluye dos ruedas en la base para facilitar el transporte.



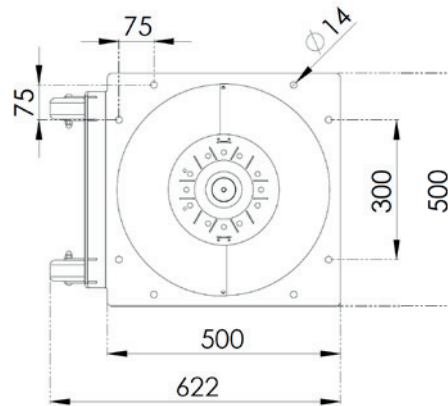
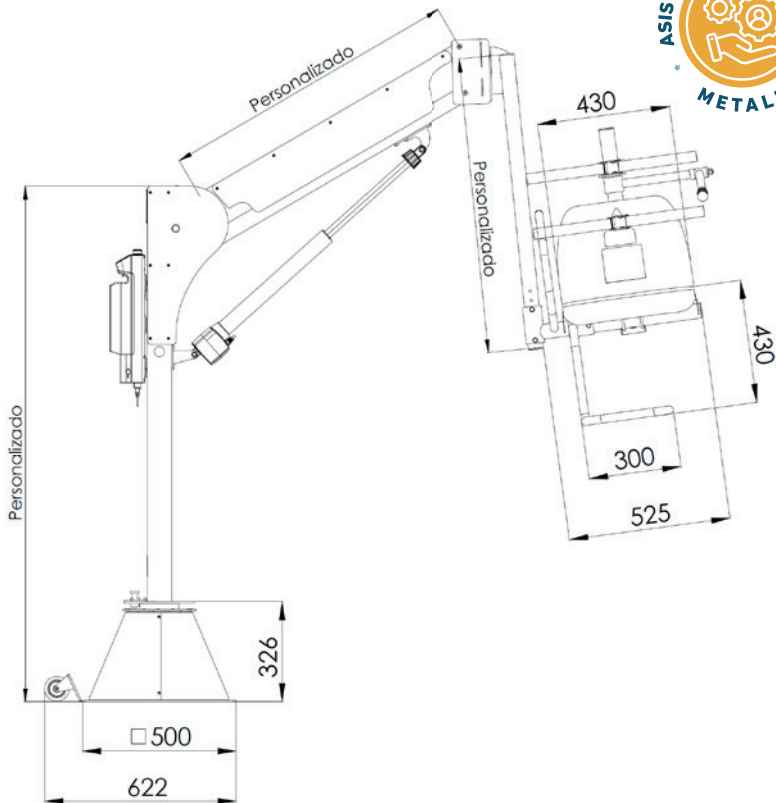
DOS BATERÍAS

Se suministra con 2 baterías para que una pueda estar en carga mientras la otra está en uso.



4 / 5 HORAS

El tiempo de carga de las baterías es de 4-5 horas.



Cotas en mm.



METALU 3800

ELEVADOR DE BATERÍA
FIJO - DESMONTABLE

DISEÑADO PARA PISCINAS EN ALTO (ELEVADAS) CON MURO DE
HASTA 1.50 M DE ALTO.

O con doble anclaje al muro cuando no hay posibilidad de anclar
en el suelo.



3 AÑOS El elevador

5 AÑOS Todo el repuesto



CARACTERÍSTICAS

Disponibles en dos versiones:

- **Usuario autónomo.** El usuario accede sin ayuda a la piscina gracias al doble motor del elevador, uno vertical y otro de rotación. (Metalu 3800 auto)

- **Usuario asistido.** El usuario deberá ser asistido por otra persona que gire la grúa, ya que solo cuenta con el motor para el movimiento vertical.

A medida. El diseño es personalizado para cada perfil de piscina, ofreciendo distintas longitudes de brazo y posicionamientos del asiento.

Fácil instalación y transporte. La instalación solo requiere fijar la base mediante unos tacos anclados al suelo e incluye ruedas que facilitan el transporte.

Fijo-desmontable. Puede colocarse al comienzo de la temporada de baño y guardarlo cuando no se vaya a usar. Su asiento también es desmontable.

Fabricado en Acero inox. Aisi 316L con protección de pintura en polvo.

Incluye complementos: Cinturón de seguridad, brazo abatible adicional y reposapiés.

MECANISMO ELÉCTRICO

Actuador eléctrico de 24V / Caja de control / Botonera de mano
Dos baterías / Cargador de la batería / Protección IP65.



ACERO INOX.
AISI 316L.



1,10 m

Recorrido
de asiento



120 kg

Capacidad
de elevación



360°

Radio
de giro





INFORMACIÓN DE BATERÍAS



AUTONOMÍA 25 / 30

Con un buen uso, cada batería tiene una autonomía de unos 25-30 servicios.

Garantía de las baterías 2 años.



ADAPTABLE

Incluye dos ruedas en la base para facilitar el transporte.



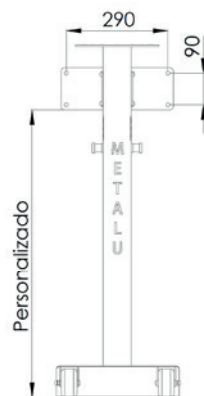
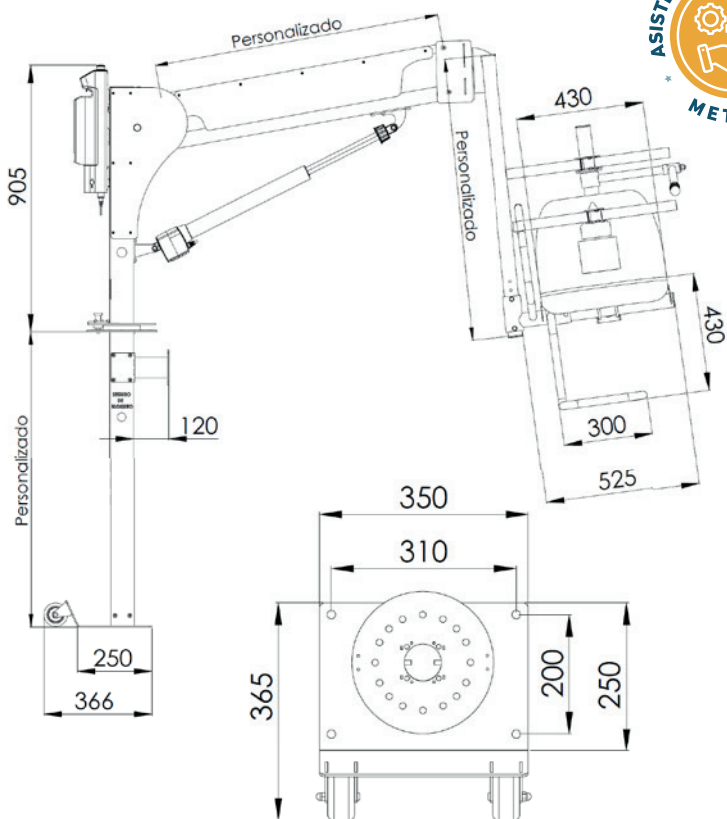
DOS BATERÍAS

Se suministra con 2 baterías para que una pueda estar en carga mientras la otra está en uso.

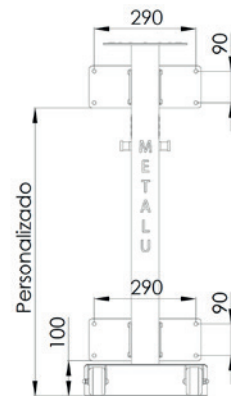


4 / 5 HORAS

El tiempo de carga de las baterías es de 4-5 horas.



Anclaje en muro y suelo



Doble anclaje al muro



Cotas en mm.

METALU TORVISCA

ELEVADOR HIDRÁULICO
FIJO - DESMONTABLE

DISEÑADO PARA PISCINAS EN ALTO (ELEVADAS).
Anclaje al suelo y muro de la piscina.

CARACTERÍSTICAS

Giro manual.

Usuario asistido.

A medida. Fabricado a medida bajo pedido en acero inoxidable AISI 316.

Asiento desmontable.

Para su funcionamiento es **necesario una toma de agua** con al menos 3,5 bar.



ACERO INOX.
AISI 316L.



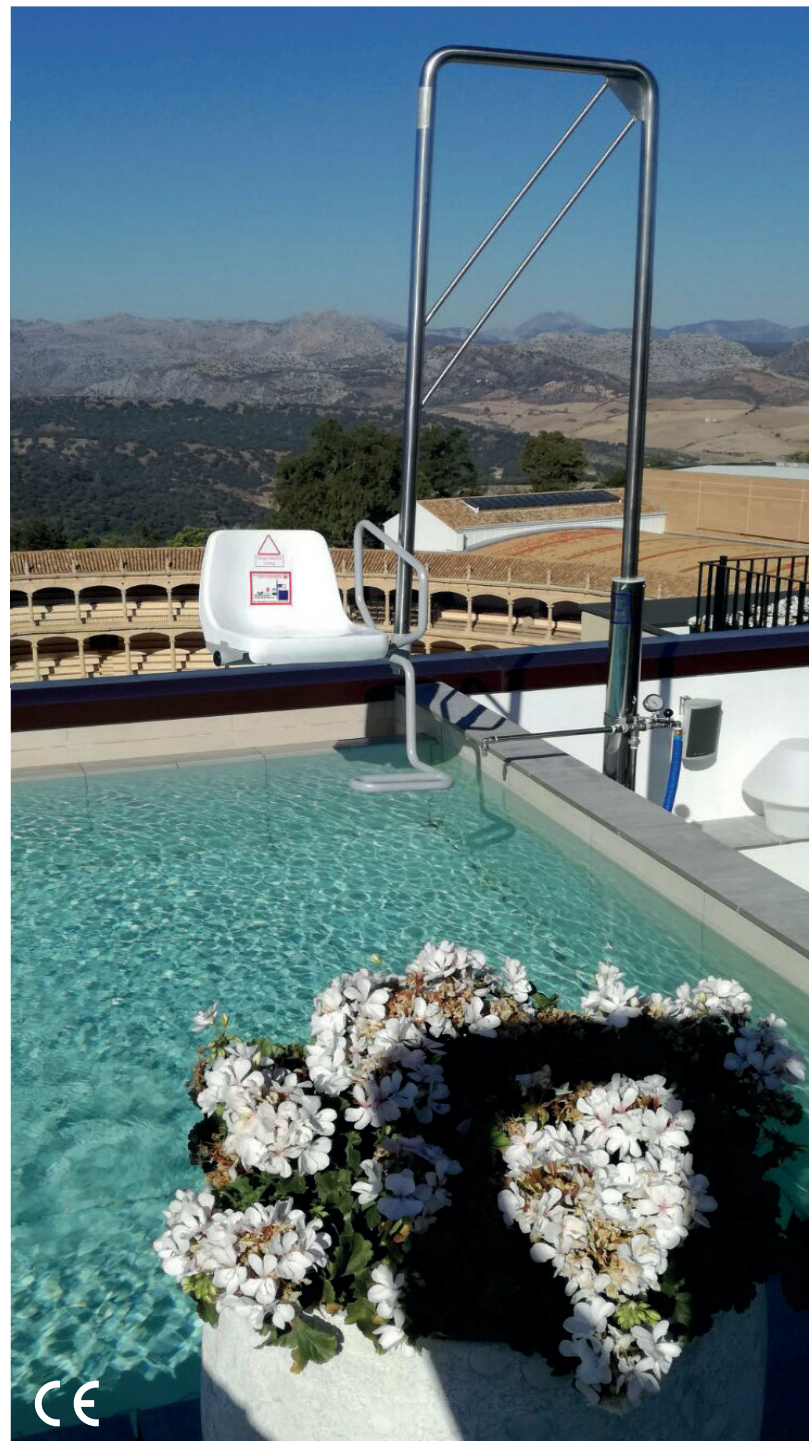
Recorrido
de asiento



Capacidad
de elevación



3 AÑOS El elevador
5 AÑOS Todo el repuesto



METALU TURIA

ELEVADOR HIDRÁULICO
FIJO - DESMONTABLE

DISEÑADO PARA PISCINAS TIPO ALBERCA

CARACTERÍSTICAS

Giro manual.

Usuario asistido.

A medida. Fabricado a medida bajo pedido en acero inoxidable AISI 316.

Para su funcionamiento es **necesario una toma de agua** con al menos 3,5 bar.

Asiento desmontable.

Características similares a **METALU PK.**



ACERO INOX.
AISI 316L.



1,10 m

Recorrido
de asiento



120 kg

Capacidad
de elevación



3,5 bar

Presión
mínima



3 AÑOS El elevador
5 AÑOS Todo el repuesto



METALU PANTALÁN

ELEVADOR HIDRÁULICO



ELEVADOR HIDRÁULICO DISEÑADO PARA PISCINAS O ESPACIOS
CON GRAN PÉRDIDA DE AGUA:
Pantalán, piscina natural, puertos...

CARACTERÍSTICAS

Usuario autónomo.

Diseño personalizado.

Para su funcionamiento es necesario una toma de agua con 3,5 kg. de presión.

Doble mando de accionamiento a diferentes alturas para garantizar la autonomía del usuario.

Límite de fabricación: perfil con una pérdida de agua de máximo 1,5 metros.

Asiento regulable en altura.

Incluye: Reposapiés abatible / Reposabrazos abatible / Cinturón de seguridad.



ACERO INOX.
AISI 316L.



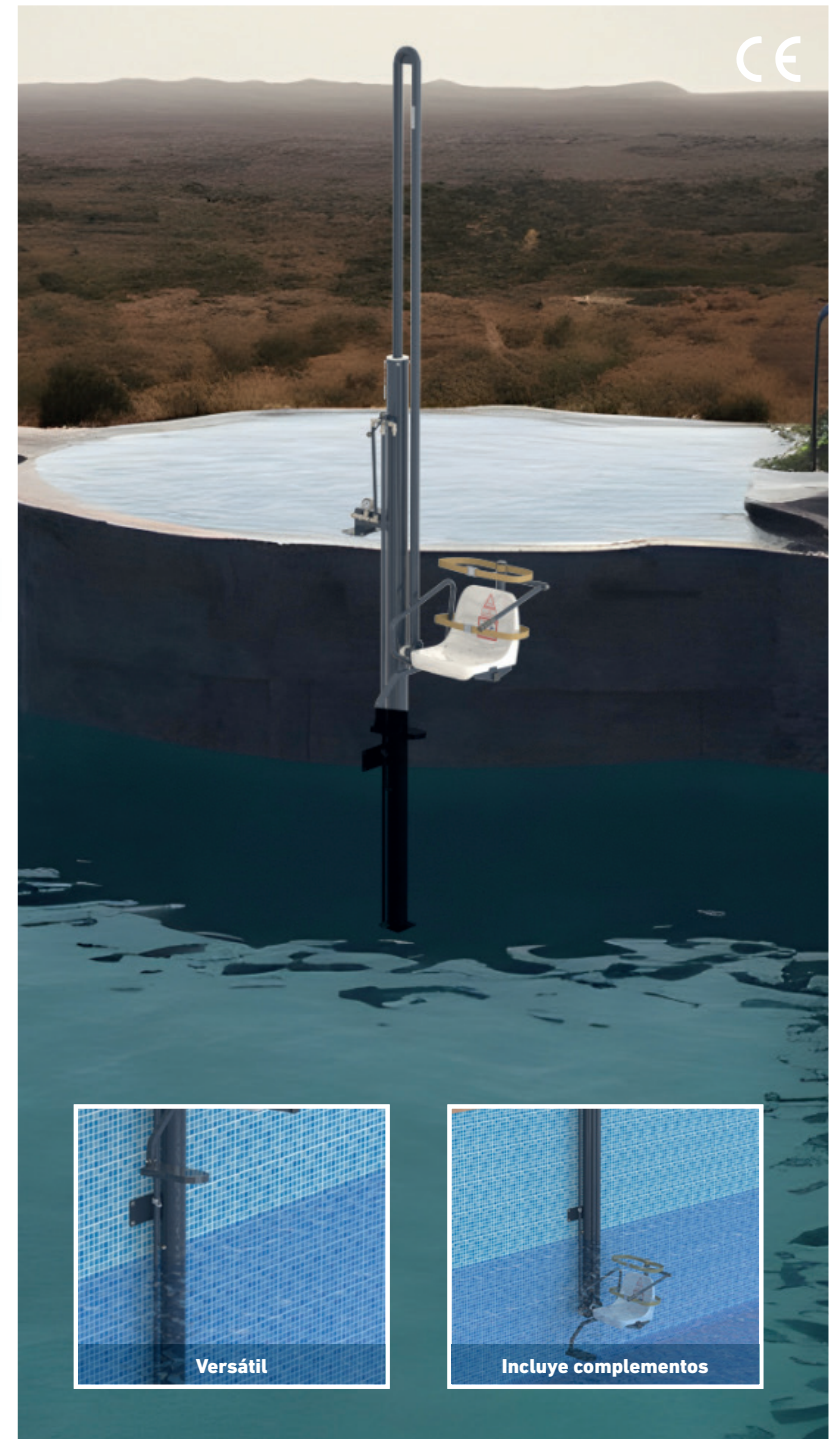
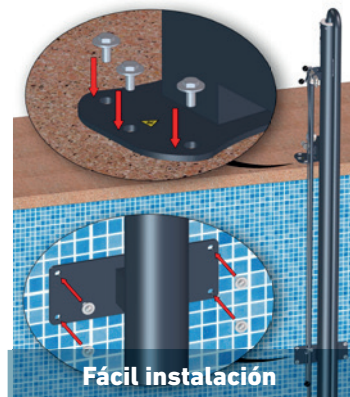
Recorrido
de asiento



Capacidad
de elevación



Radio
de giro



COMPLEMENTOS



DUCHA AUXILIAR

Solo está disponible para los modelos METALU PK y METALU B-2. Se inserta en la instalación hidráulica.



REPOSAPIÉS

Se puede incorporar de forma opcional en aquellos modelos que no lo llevan de serie. Se integra a la perfección en la silla



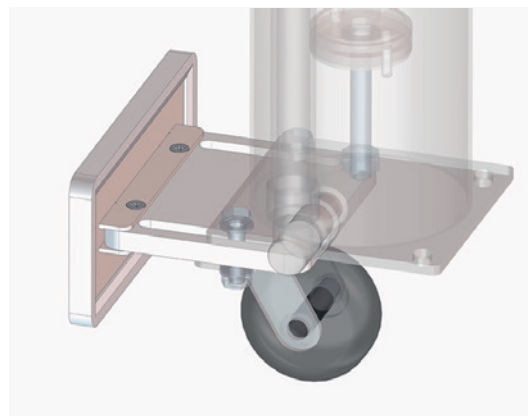
REPOSABRAZOS ABATIBLE

Damos la opción de añadir un brazo abatible adicional en el otro costado para que la persona que lo use lo haga más segura.



CINTURÓN DE SEGURIDAD

Se puede añadir a cualquiera de nuestros ascensores acuáticos. Ideal para personas que tengan poca estabilidad corporal.



TOPE PARA PISCINAS DE POLIÉSTER O LINER

Añadido exclusivo para METALU PK. Protege la pared de la piscina de poliéster o liner.



FUNDA DE PROTECCIÓN

Exclusivo para los modelos METALU 400 y METALU 600. Se trata de una funda a medida que protege por completo el elevador"



ESPECIALISTAS EN ACCESIBILIDAD EN PISCINAS

Más info ascensoracuatico.com

Manufacturas Metálicas Luisianeras S.L.
Pol. Ind. Los Motillos. Calle Madrid, 11. Naves A, C, D, G, Y H. 41430 LA LUISIANA, Sevilla. España
(+34) **955 907 784** • info@ascensoracuatico.com