

# ELEVADORES **HIDRAÚLICOS**



## **FABRICADO EN ESPAÑA**

Nuestros elevadores Metalu se fabrican íntegramente en nuestras instalaciones en **Sevilla**.



## **INSTALACIÓN MUY SENCILLA**

Facilitamos instrucciones de montaje claras y asistencia telefónica 24/7 para que cualquier personal técnico lo instale sin dificultades.



## **SIN MANTENIMIENTO**

Los elevadores hidráulicos Metalu no requieren mantenimiento, solo la limpieza exterior.



## **ÍNDICE DE DURABILIDAD DE MÁS DE 20 AÑOS**

Con el nº de serie, podemos dar respuesta a consultas de elevadores con más de 20 años.

# METALU **PK**

# METALU PK

ELEVADOR HIDRÁULICO PORTÁTIL



**3 AÑOS** El elevador  
**5 AÑOS** Todo el repuesto

**ES EL ELEVADOR HIDRAULICO PORTÁTIL MÁS PEQUEÑO, DISCRETO Y ELEGANTE DEL MERCADO.**

Se puede retirar y colocar al instante, para guardarlo cuando no se necesita, además de dar servicio a varias piscinas del mismo recinto.

## CARACTERÍSTICAS

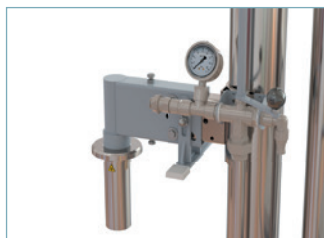
**Usuario autónomo.** Se puede accionar tanto desde el exterior como desde el interior de la piscina gracias a su doble mando.

**Homologado para elevar hasta 150 kg.** Siendo necesario una toma de agua con una presión entre 3.5 y 5.5 bar.

**Adaptable al perfil de la piscina.** Disponibles diferentes medidas de anclajes para sortear posibles obstáculos. (canal desbordante, tuberías, etc.)

**Posibilidad de giro izquierdo.** Bajo pedido.

**Soporte de almacenamiento.** Incluye un soporte para facilitar su almacenaje en periodos de no uso.



**ACERO INOX.**  
AISI 316L.



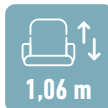
**170°**

**Radio de giro**



**700 m/m**

**Ángulo de giro**



**1,06 m**

**Recorrido de asiento**



**150 kg**

**Capacidad de elevación**



**3,5 bar**

**Presión mínima**



**38 kg**

**Neto**



**49 kg**

**Embalado**



CE



**24/48h.**

**SALIDA DE FÁBRICA**



## A TENER EN CUENTA



MÍNIMO 0,90 M

Profundidad mínima requerida 0,90 m.



>15 CM / AVISAR

Si la diferencia entre el borde de la piscina y la lámina de agua es superior a 15 cm. Consultar.



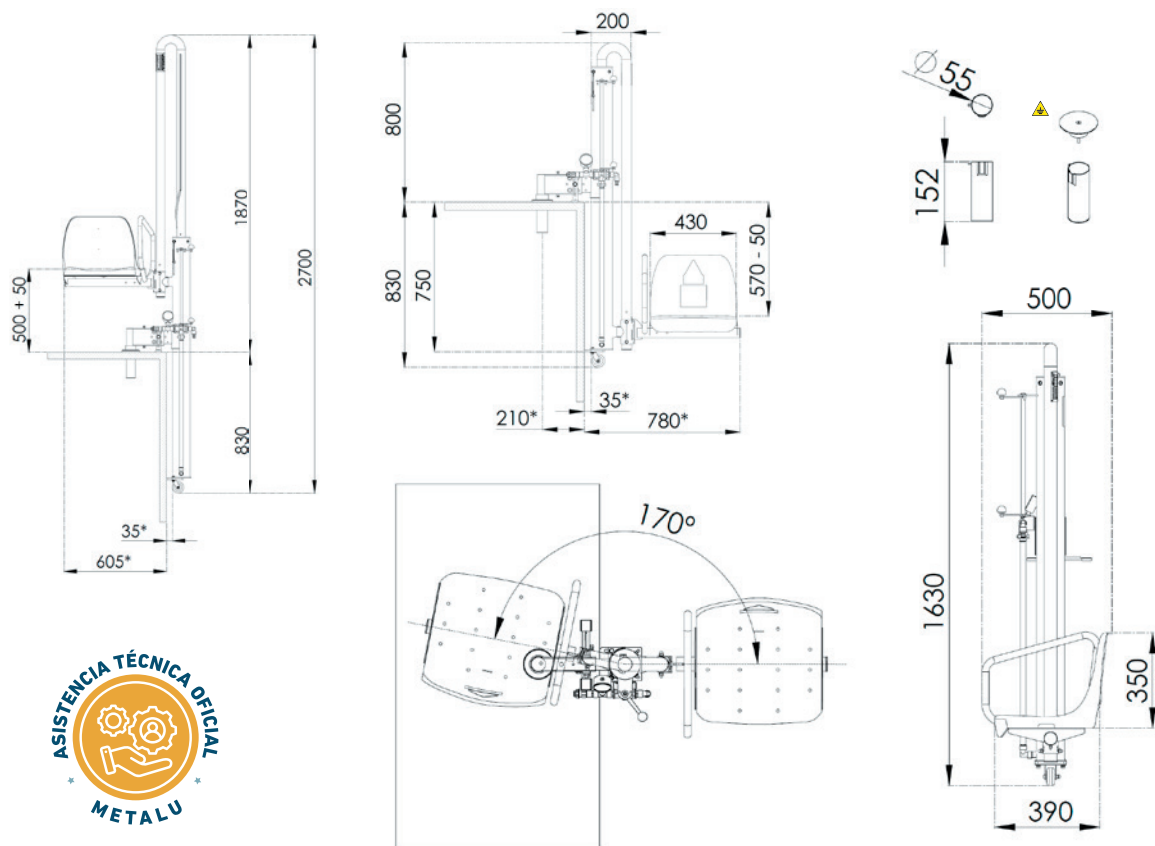
500 / 550

Asiento regulable en dos alturas: 500 o 550 mm.



LINER / POLIESTER

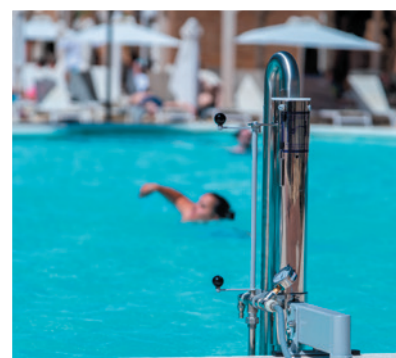
Indicar en caso de piscina de liner o poliéster para añadir el complemento de protección.



Cotas en mm.

\*Cotas dependiente de la cota de 35mm, es decir, de la distancia de la pared interna de la piscina al cilindro elevador.

\*La imagen gráfica puede no coincidir con el modelo actual por las mejoras constantes realizadas en el mismo.



Anclaje medida especial



Asiento desmontable



Complementos opcionales



# COMPLEMENTOS



## DUCHA AUXILIAR

Solo está disponible para los modelos METALU PK y METALU B-2. Se inserta en la instalación hidráulica.



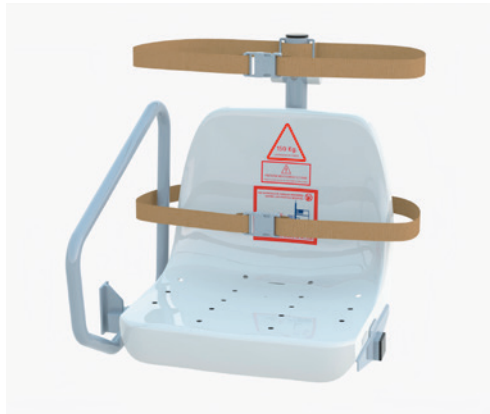
## REPOSAPIÉS

Se puede incorporar de forma opcional en aquellos modelos que no lo llevan de serie. Se integra a la perfección en la silla



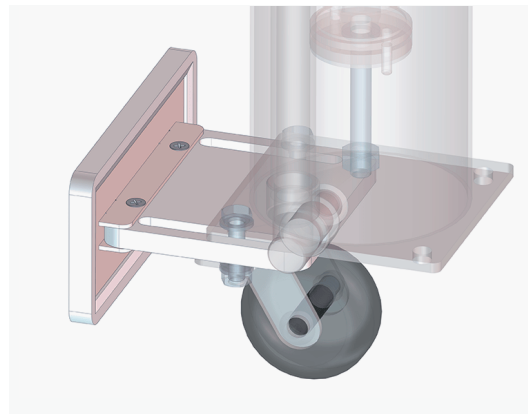
## REPOSABRAZOS ABATIBLE

Damos la opción de añadir un brazo abatible adicional en el otro costado para que la persona que lo use lo haga más segura.



## CINTURÓN DE SEGURIDAD

Se puede añadir a cualquiera de nuestros ascensores acuáticos. Ideal para personas que tengan poca estabilidad corporal.



## TOPE PARA PISCINAS DE POLIÉSTER O LINER

Añadido exclusivo para METALU PK. Protege la pared de la piscina de poliéster o liner.



## FUNDA DE PROTECCIÓN

Exclusivo para los modelos METALU 400 y METALU 600. Se trata de una funda a medida que protege por completo el elevador"



# ESPECIALISTAS EN ACCESIBILIDAD EN PISCINAS

Más info [ascensoracuatico.com](http://ascensoracuatico.com)

Manufacturas Metálicas Luisianeras S.L.  
Pol. Ind. Los Motillos. Calle Madrid, 11. Naves A, C, D, G, Y H. 41430 LA LUISIANA, Sevilla. España  
(+34) **955 907 784** • [info@ascensoracuatico.com](mailto:info@ascensoracuatico.com)