



ASCENSOR ACUÁTICO

METALU PK

ELEVADOR HIDRÁULICO PORTÁTIL



★ ★ ★ ★ ★
GARANTÍA METALU
3 AÑOS El elevador
5 AÑOS Todo el repuesto



MANUAL Y CERTIFICADOS





Índice

1.	Datos del fabricante	3
2.	Características funcionales.	3
3.	Principales normas del producto.	5
4.	Declaración CE de conformidad.	6
5.	Placa de identificación.	7
6.	Certificado de garantía.	7
7.	Certificado de puesta en servicio.	8
8.	Certificado de instalación.	9
9.	Componentes del paquete estándar.	10
10.	Componentes de envío.	11
11.	Cotas espaciales del elevador.	13
12.	Buen uso del producto y mantenimiento.	16



1. Datos del fabricante

Razón social: Manufacturas Metálicas Luisianeras, S.L.

Dirección: Polígono Industrial Los Motillos, C/ Madrid n.º 11 nave A, C, D, G, H, 41430.

Localidad: La Luisiana (Sevilla) – España.

CIF: B – 41834508

Teléfono principal: +34 955 907 784

Página web: www.ascensoracuatico.com

Correo electrónico: info@ascensoracuatico.com

2. Características funcionales.

El modelo METALU PK es un ascensor acuático que facilita de forma **autónoma** el acceso a piscinas a personas con movilidad reducida. Se trata de un elevador **portátil y discreto**, el más **pequeño** del mercado, fabricado en **acero inoxidable AISI 316** con capacidad de **carga hasta 150 kg**. Es accionado por un **sistema hidráulico** que necesita una presión de agua entre **3,5 a 5,5 bar** y **posee doble mando de válvula** para actuar tanto del exterior como del interior del vaso de piscina. Es de fácil **almacenamiento (1,63 m de altura)**, incluye **soportes para guardar en épocas de no uso** e incorpora una **rueda inferior** para un transporte fácil. El **asiento es desmontable** para evitar uso indebido y existe la posibilidad de incorporar complementos (ducha auxiliar, reposapiés abatible, reposabrazos abatible, cinturón seguridad...). Una vez instalado se monta y se desmonta en **2 minutos sin herramientas**. Adaptabilidad y variabilidad de **opciones de anclaje** para diferentes perfiles de piscinas.





Entre las principales características de este producto hay que destacar los siguientes puntos:

- Usuario **totalmente autónomo**.
- **Portátil** con rueda para facilitar el transporte.
- **Pequeño y discreto** con soporte de almacenamiento.
- Posibilidad de **servicio en varias piscinas** con un solo elevador.
- Una vez instalado, montaje y desmontaje en **pocos minutos y sin herramientas**.
- **Doble mando para su accionamiento** tanto del exterior como del interior del vaso de piscina.
- **Manómetro** para medir la presión que recibe sistema hidráulico.
- **Uso de tornillería de calidad DUPLEX (acero inoxidable)**, material de alta resistencia mecánica y excelente resistencia a la corrosión, superior a la de los aceros inoxidables comunes.
- **Asiento desmontable** para evitar su uso indebido.
- **Adaptabilidad** (bajo pedido):
 - Anclajes especiales para adaptarse a cualquier piscina.
 - Giro inverso.
- **Complementos** (bajo pedido):
 - Ducha auxiliar.
 - Cinturón de seguridad.
 - Reposabrazos abatible.
 - Reposapiés abatible.
 - Tope de goma para piscinas de poliéster, Liner etc.

Las características técnicas del modelo METALU PK son las mostradas a continuación.

Características Técnicas	
Material	Acero inoxidable AISI 316
Capacidad de carga máxima	150 kg
Rango de presión	3,5 – 5,5 bar
Ángulo de giro	180°
Radio de giro	0,70 m
Recorrido	1,06 m
Peso neto	(30 + 10) = 40 kg
Peso embalado	(35 + 16) = 51 kg
Tiempo de subida en vacío (según presión)	24 s
Tiempo de subida con 85 kg de carga (según presión)	27 s
Tiempo de bajada en vacío	50 s
Tiempo de bajada con 85 kg de carga	22 s
Capacidad de agua en el cilindro	9 L
Profundidad mínima del vaso de piscina en zona de instalación	0,90 m
<i>* Medida mínima del inicio de la media caña de la piscina</i>	<i>* 0,80 m</i>



3. Principales normas del producto.

- La fabricación y acabado del elevador cumplen las siguientes características:
 - Toda la estructura y accesorios se fabrican en **acero inoxidable 316**.
 - En la terminación del metal se evitan todo tipo de aristas que puedan **causar lesiones**.
 - Toda la tortillería empleada **no supone riesgo alguno**, ya que todo está montado con tornillos de cabeza redonda sin posibilidad de arañar ni enganchar al usuario.
 - En las partes móviles se han dejado los espacios suficientes para evitar cualquier tipo de **atrapamiento de miembros**.
- Se incluye un cartel de advertencia normalizado indicando el **peso máximo de carga** (150 kg).
- Se ha tenido en cuenta el coeficiente estático, duplicado para el cálculo de la **resistencia mecánica y riesgo de vuelco**.
- La velocidad de desplazamiento de los órganos móviles es suave, **inferior a 0,1 m/s**, evitando el riesgo de caída fuera del asiento.
- El acceso al vaso se realiza mediante un asiento con respaldo que permite a una persona con silla de ruedas **usarlo de forma autónoma**.
- Los mandos **se activan por el propio usuario** y su acompañante, si procede, tanto desde la zona de playa cuando se desee acceder a la piscina como desde el interior del vaso cuando se desee salir de esta.
- El asiento se posiciona a una **altura entre 0,45 y 0,50 m sobre el suelo**.
- En la posición elevada de descanso, **la silla queda paralela al vaso**, manteniendo una separación mínima de **0,40 m desde el eje del asiento hasta el borde** de la piscina. Se prevé un espacio de transferencia lateral, paralelo a la silla y en el lado contrario al vaso, de **0,80 m de anchura y 1,40 m de longitud**. El espacio de transferencia empieza a **0,30 m antes del respaldo de la silla**, está libre de obstáculos y tiene espacio suficiente alrededor para que el usuario pueda maniobrar su silla de ruedas y acercarse con seguridad.
- La silla dispone de un reposabrazos en el lado opuesto de la transferencia.
- La grúa se debe instalar cerca de una de las escaleras de acceso al vaso de la piscina y en una zona con **profundidad entre 0,80 y 1,20 m**, por si es necesario que un asistente ayude a la persona con discapacidad y/o movilidad reducida cuando la utilice.
- La persona sentada en el asiento del elevador, desde la playa **gira 180° por encima del vaso de la piscina y baja hasta hundirse en el agua**. Esta operación se repite a la inversa para salir del vaso.



4. Declaración CE de conformidad.



DECLARACIÓN CE DE CONFORMIDAD

El abajo firmante, en representación de la empresa:

- **Razón social:** Manufacturas Metálicas Luisianeras, S.L.
- **CIF:** B – 41834508.
- **Dirección:** Polígono Industrial Los Motillos, C/ Madrid n.º 11 naves A, C, D, G, H, 41430.
- **Localidad:** La Luisiana (Sevilla) – España.

Descripción del producto:

- **Modelo:** METALU PK.
- **Tipo:** Ascensor acuático con movimientos de elevación y giro hidráulicos para facilitar el acceso y salida a personas con movilidad reducida en piscinas.
- **Capacidad:** Capacidad de elevación 150 kg.

Disposiciones a las que se ajusta la máquina.

La máquina se ajusta a las disposiciones dictadas en la Directiva 2006/42/CE del Parlamento Europeo y del Consejo de 17 de mayo de 2006, relativa a las máquinas.

Normas armonizadas y especificaciones técnicas que se han utilizado.

- **UNE-EN 61310-1:2008.** Seguridad de las máquinas. Indicación, marcado y maniobra. Parte 1: Especificaciones para las señales visuales, audibles y táctiles.
- **UNE-EN 61310-2:2008.** Seguridad de las máquinas. Indicación, marcado y maniobra. Parte 2: Requisitos para el marcado.
- **UNE-EN ISO 12100:2012.** Seguridad de las máquinas. Principios generales para el diseño. Evaluación del riesgo y reducción del riesgo.
- **UNE-EN 547-3:1997+A1:2008.** Seguridad de las máquinas. Medidas del cuerpo humano. Parte 3: Datos antropométricos.

En La Luisiana a 14 de noviembre de 2014

Fdo. D. Manuel Escalera Soler.

Administrador



5. Placa de identificación.

El producto llevara de forma legible e indeleble una placa de identificación con el grabado de las siguientes indicaciones:

- Nombre y dirección del fabricante.
- Marcado de conformidad CE.
- Año de fabricación.
- N.º Serie.

ASCENSOR ACUATICO	METALU	CE
AÑO DE FABRICACION	<input type="text"/>	<input type="text"/>
Nº DE SERIE	<input type="text"/>	<input type="text"/>
MANUFACTURAS METALICAS LUISIANERAS S.L.		
WWW.ASCENSORACUATICO.COM		
C/ MADRID, 11 41430 LA LUISIANA (SEVILLA) SPAIN		
TFN. (+34) 955 90 77 84		

6. Certificado de garantía.

Empresa fabricante: Manufacturas Metálicas Luisianeras, S.L.

Producto: Ascensor acuático "METALU PK". Asistente hidráulico.

N.º Serie:

Fecha de entrega:

Condiciones generales:

- **Duración y extensión de la garantía:** La duración de la garantía es de tres años contra todo defecto de funcionamiento y de cinco años contra todo defecto de material.

Datos del cliente:

Cliente:

Dirección:

Persona de contacto:

Teléfono:

Firma de la empresa:



7. Certificado de puesta en servicio.

Principales datos de la empresa fabricante:

- **Razón social:** Manufacturas Metálicas Luisianeras, S.L.
- **CIF:** B – 41834508.
- **Dirección:** Polígono Industrial Los Motillos, C/ Madrid n.º 11 naves A, C, D, G, H, 41430.
- **Localidad:** La Luisiana (Sevilla) – España.

Descripción del producto:

- **Modelo:** METALU PK.
- **Tipo:** Ascensor acuático con movimientos de elevación y giro hidráulicos para facilitar el acceso y salida a personas con movilidad reducida en piscinas.
- **Capacidad:** Capacidad de elevación 150 kg.

Expediente Técnico de Construcción visado por el Colegio de Peritos e Ingenieros Técnicos de Sevilla.

En este documento se certifica que:

1. El técnico competente (Jesús León Delis, colegiado n.º 10061) certifica el **montaje y puesta en marcha y servicio del producto descrito anteriormente.**
2. Se ha realizado la fabricación y montaje del elevador de acuerdo con el proyecto técnico y sus planos de montaje.
3. El diseño y fabricación se ha realizado de acuerdo con la normativa española actual relativa a la seguridad de las Maquinas, teniendo en cuenta las normas armonizadas siguientes: UNE-EN 61310-1-2008, UNE-EN 61310-2-2008, UNE-EN ISO 12100-2012, UNE-EN 547-3-1997+A1:2008.
4. El ascensor acuático va acompañado del marcado CE, con lo cual su fabricación y diseño cumple con la normativa de la Comunidad Económica Europea.

En La Luisiana a 14 de noviembre de 2014.

El técnico competente:

Jesús León Delis

Colegiado N.º 10061

La empresa fabricante:

Manuel Escalera Soler



8. Certificado de instalación.

Empresa instaladora:

Declara: Haber instalado el elevador siguiendo las instrucciones facilitadas por el fabricante.

Producto: Ascensor acuático “METALU PK”. Asistente hidráulico.

N.º Serie:

Fecha de instalación:

Lugar donde se realiza el montaje:

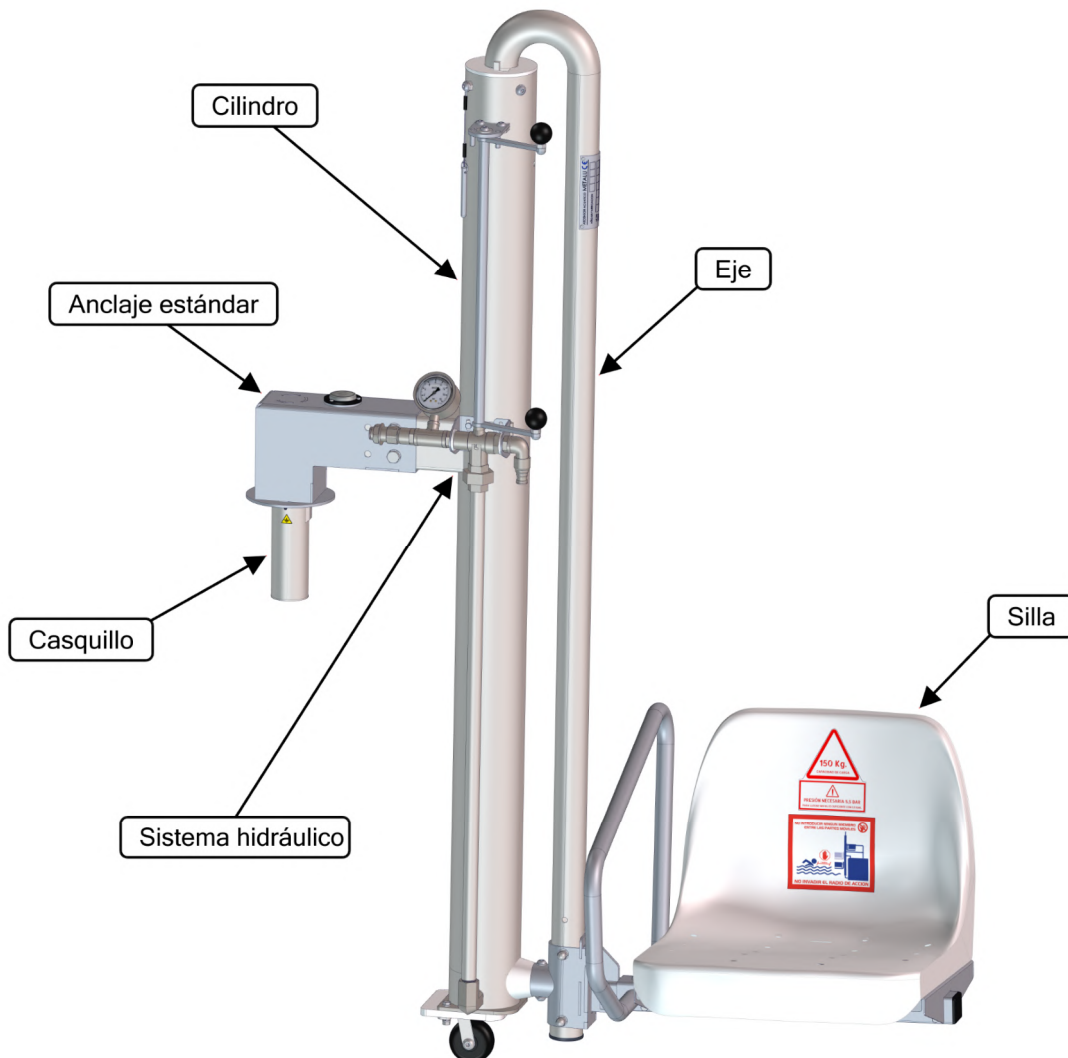
Nombre del instalador:

DNI del instalador:

Firma del instalador:

9. Componentes del paquete estándar.

El paquete estándar del modelo METALU PK está formado por los componentes que aparecen en la siguiente figura.



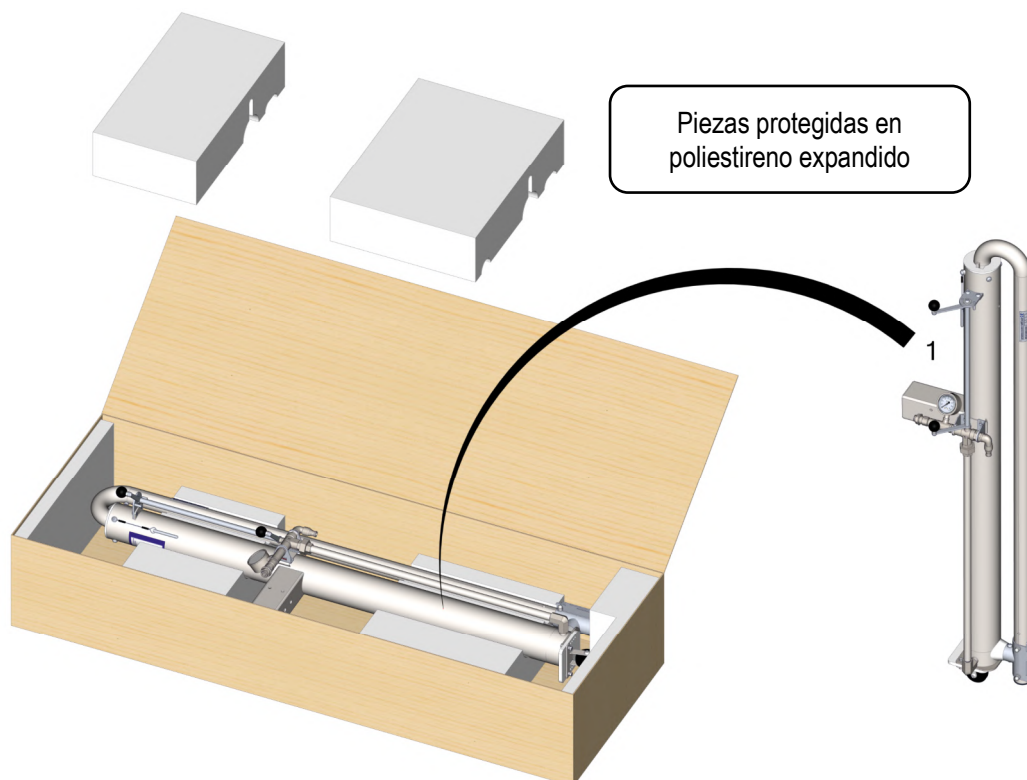
Componentes generales del paquete estándar.



10. Componentes de envío.

Los componentes de envío del paquete estándar del elevador se suministran al cliente en diferentes bultos.

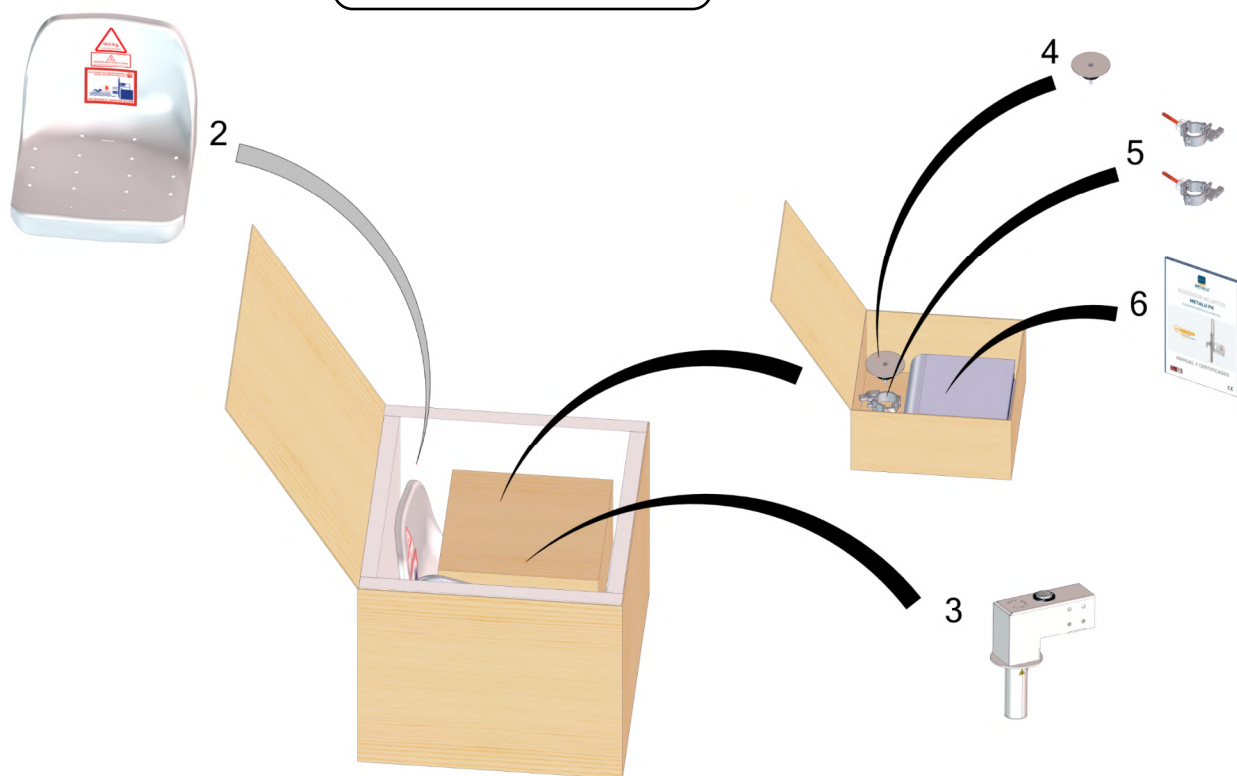
Componentes de envío para el pedido estándar				
Tipo de pedido		Peso del bulto [kg]	Dimensiones (ancho, alto, longitud) [mm]	Contenido
Pedido estándar	Bulto 1	35 kg	610 x 320 x 1740	1. Conjunto del cilindro y eje.
	Bulto 2	16 kg	720 x 600 x 680	2. Silla 3. Anclaje 4. Tapón de anclaje al suelo 5. Soportes de almacenamiento 6. Documentación: <ul style="list-style-type: none">Manual de instalación y certificados.



Contenido del bulto 1 del modelo METALU PK.



Piezas protegidas en poliestireno expandido

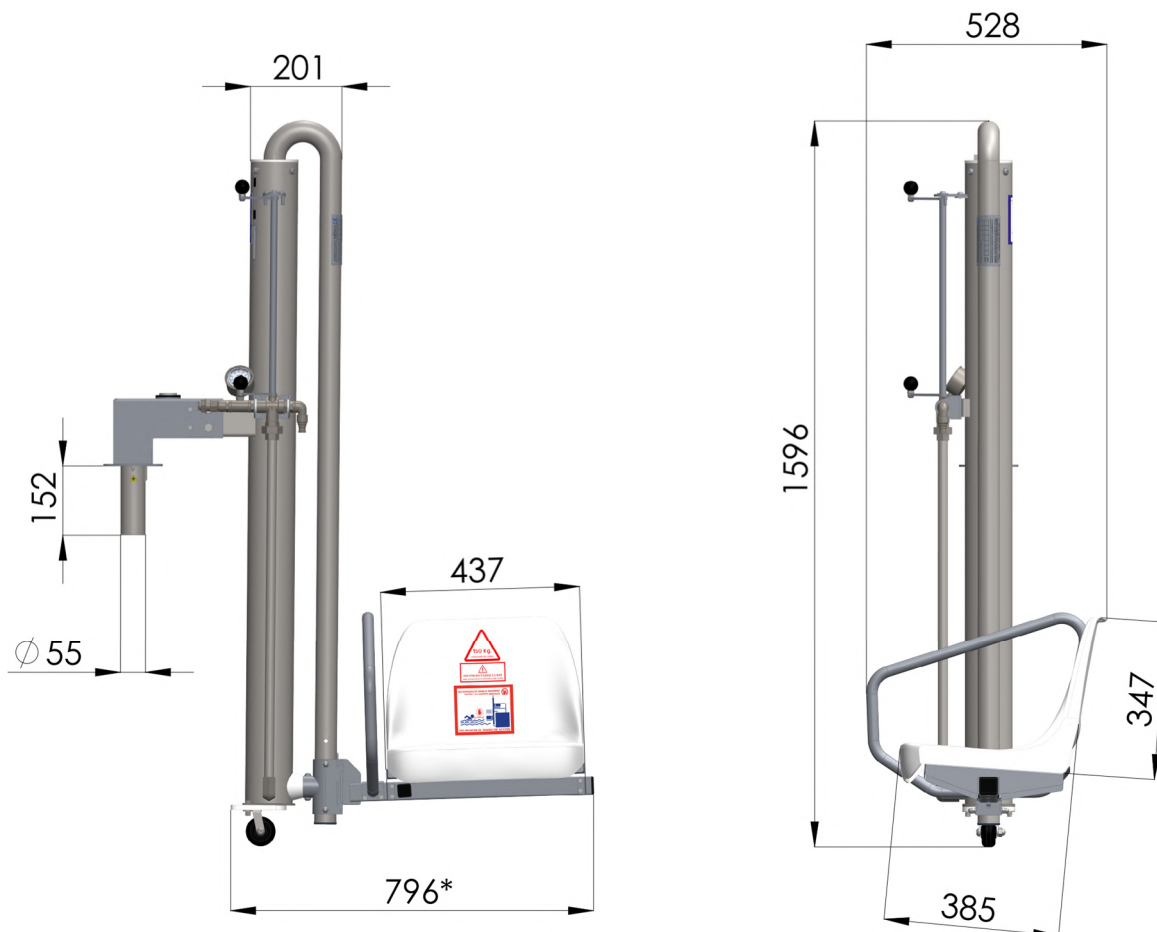


Contenido del bulto 2 del modelo METALU PK.



11. Cotas espaciales del elevador

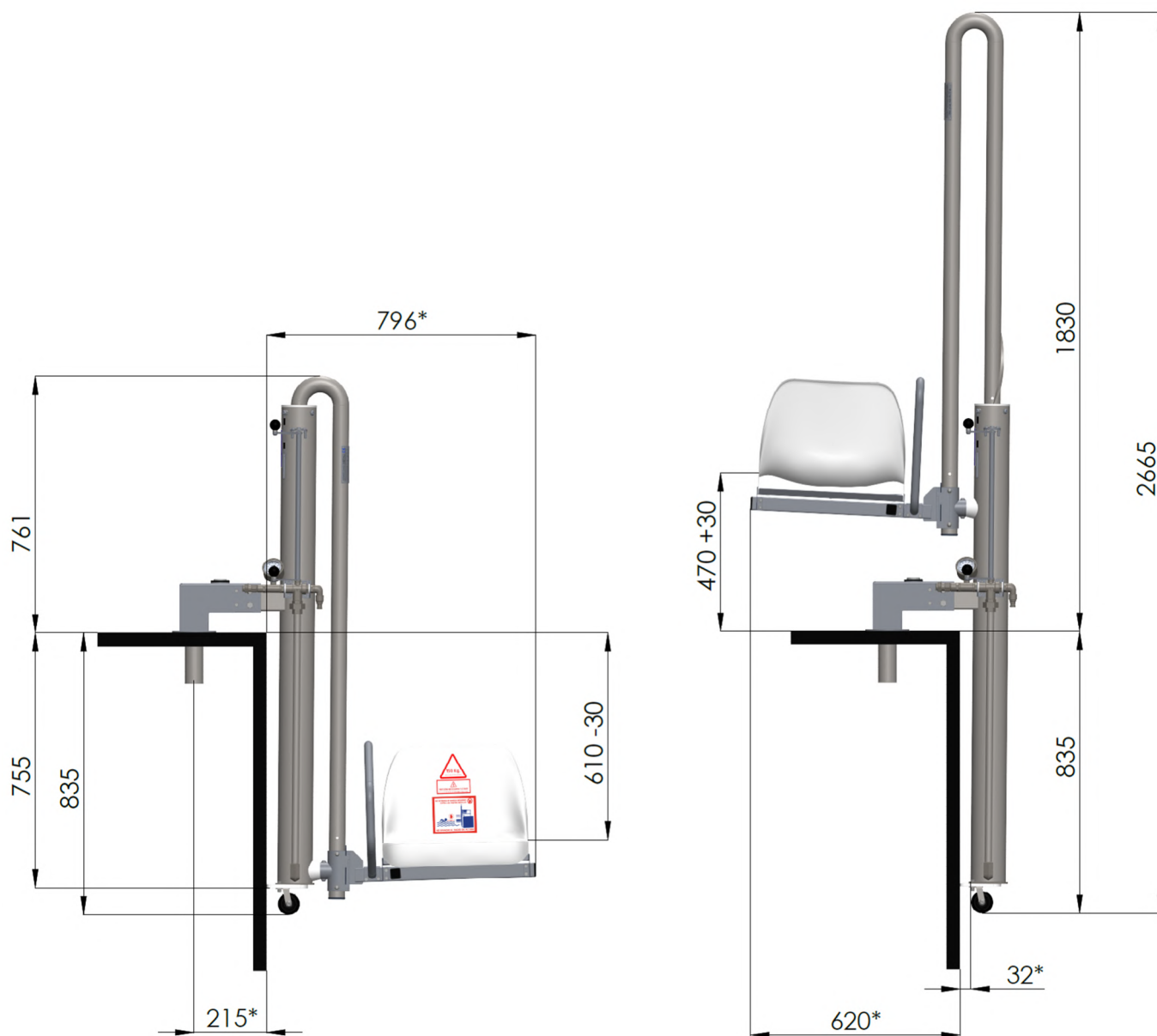
Cotas del elevador replegado. Unidades en milímetros [mm].



* Cota dependiente de la distancia de la pared interna de la piscina al cilindro.



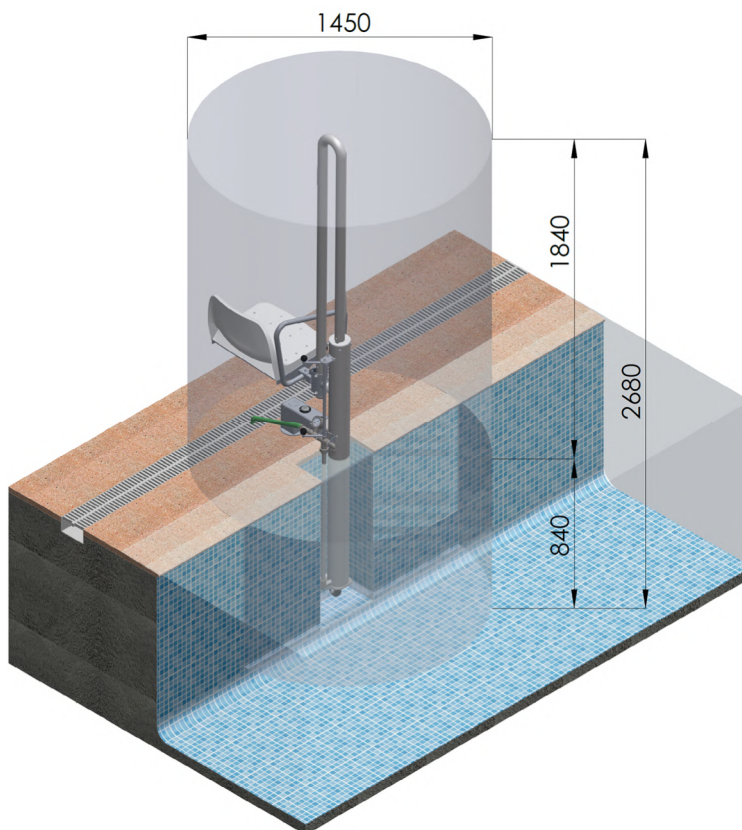
Cotas del elevador posicionado en un perfil estándar de piscina. Unidades en milímetros [mm].



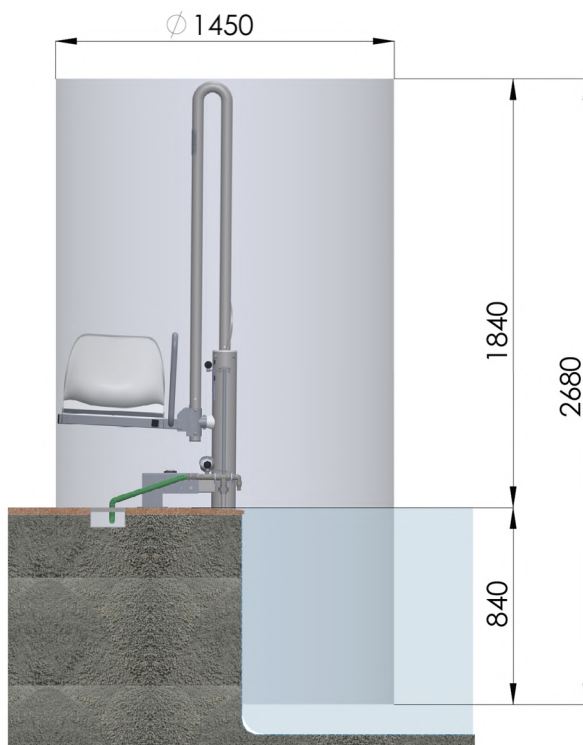
* Cotas dependiente de la cota de 32 mm, es decir, de la distancia de la pared interna de la piscina al cilindro.



Cotas espaciales del elevador desplegado. Unidades en milímetros [mm].



Cotas del espacio tridimensional en el que trabaja el elevador (vista en 3D).



Cotas del espacio tridimensional en el que trabaja el elevador (vista lateral).



12. Buen uso del producto y mantenimiento.

Para realizar un buen uso del producto y un correcto mantenimiento que alargue sustancialmente la vida del producto es recomendable aplicar los siguientes puntos:

- Buen uso del elevador:
 - Utilizar el elevador con responsabilidad, conociendo su funcionalidad y finalidad antes de hacer uso de este.
 - El elevador no debe utilizarse si antes no se han seguido los pasos pertinentes para su puesta en servicio. Revisar el montaje y la instalación que ofrece el manual.
 - El elevador debe ser usado solo por personas autorizadas por el establecimiento.
 - El puesto para el usuario lo constituye el asiento, lugar donde es obligatorio sentarse de forma erguida y centrada. Desde esta posición se accede de manera fácil a los mandos de accionamiento.
 - Antes de hacer uso del elevador, el usuario debe asegurarse de que no se encuentre ninguna persona u obstáculo en la zona de recorrido de las partes móviles del elevador.
 - Una vez que el usuario está dentro de la piscina, el asiento debe de devolverse a su posición inicial, evitando así que el elevador pueda ser un obstáculo para el resto de los usuarios dentro de la piscina.
 - El peso máximo de carga del elevador, y por lo tanto del usuario, es de 150kg.
 - Está prohibido usar el ascensor por más de una persona al mismo tiempo, ni, aunque la suma de los pesos sea inferior a 150 kg.
 - Está prohibido utilizar el ascensor como plataforma de juegos, saltos etc.
 - El asiento se adapta a las medidas antropométricas según la norma europea.
 - Obedecer las indicaciones visuales que ofrece el producto.
 - La presión de red de abastecimiento de agua en la instalación hidráulica del elevador debe mantenerse entre 3,5 y 5,5 bar. Nunca debe superar los 5.5 bar.
 - Utilizar agua limpia de la red de suministro para el funcionamiento del elevador. Si se utiliza agua de pozo u otro tipo de agua que pueda contener impurezas utilizar filtros.



- Mantenimiento:
 - **Limpiar diariamente la estructura del elevador** con abundante agua dulce a presión para que no queden partículas externas sobre la superficie. A continuación, secar con un paño de algodón.
 - Para aplicar la garantía es obligatorio realizar la conexión del elevador a la **red equipotencial suplementaria (toma de tierra)**.
 - La zona de instalación del elevador debe de tener buenas condiciones ambientales para evitar la aparición de manchas en el elevador acuático:
 - Regular correctamente los **niveles de la humedad** del entorno.
 - Regular correctamente el **sistema de ventilación** del entorno.
 - Regular correctamente los **parámetros de agua**, manteniéndola bien equilibrada en sus niveles recomendados: pH, Cloro y/o Sal (incluso en periodos invernales).
 - Si hay semanas en el que no se haga uso del elevador por parte de ningún usuario, **hacerlo funcionar al menos una vez por semana** con una carga media (75 kg aproximadamente) y realizando varias repeticiones de subidas y bajadas, esta actividad mantendrá limpias las zonas interiores del cilindro.
 - En temporadas de no uso, **almacenar el elevador** en un lugar cubierto con buenas condiciones ambientales para evitar la aparición de manchas en el elevador acuático:
 - Regular correctamente los **niveles de la humedad** de la habitación.
 - Regular correctamente el **sistema de ventilación** de la habitación.
 - Regular correctamente el **temperatura** de la habitación.
 - Evitar ubicar el elevador en las cercanías de **productos químicos/tóxicos**.
 - **El almacenamiento del elevador** debe de realizarse cuando este limpio y seco, con el cilindro vacío (silla en la parte baja), en un lugar donde no reciba golpes y colocado en los soportes para su almacenamiento.
 - Periódicamente, **verificar que todas las piezas del elevador se encuentran en buen estado** de conservación y que todos los tornillos y tuercas están correctamente apretados. En caso de que alguna pieza este deteriorada, no usar el elevador hasta reemplazarla. Intensificar estas inspecciones en piscinas cubiertas.

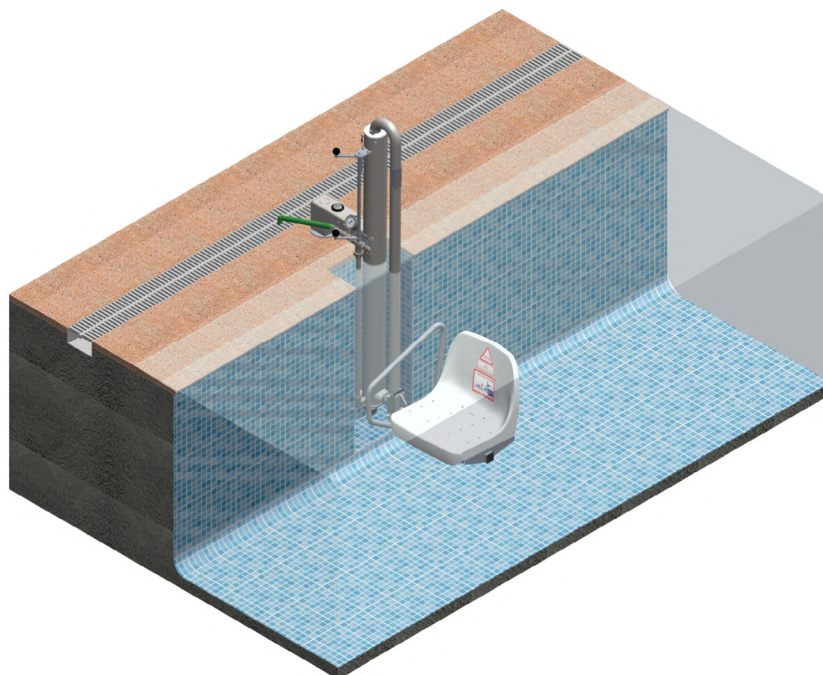
PISCINAS CUBIERTAS: el mantenimiento y sobre todo la limpieza en piscinas cubiertas debe ser mucho más estricto debido a sus condiciones atmosféricas, temperaturas y clima generado.

*Para más información acerca del mantenimiento
visite el siguiente enlace.*

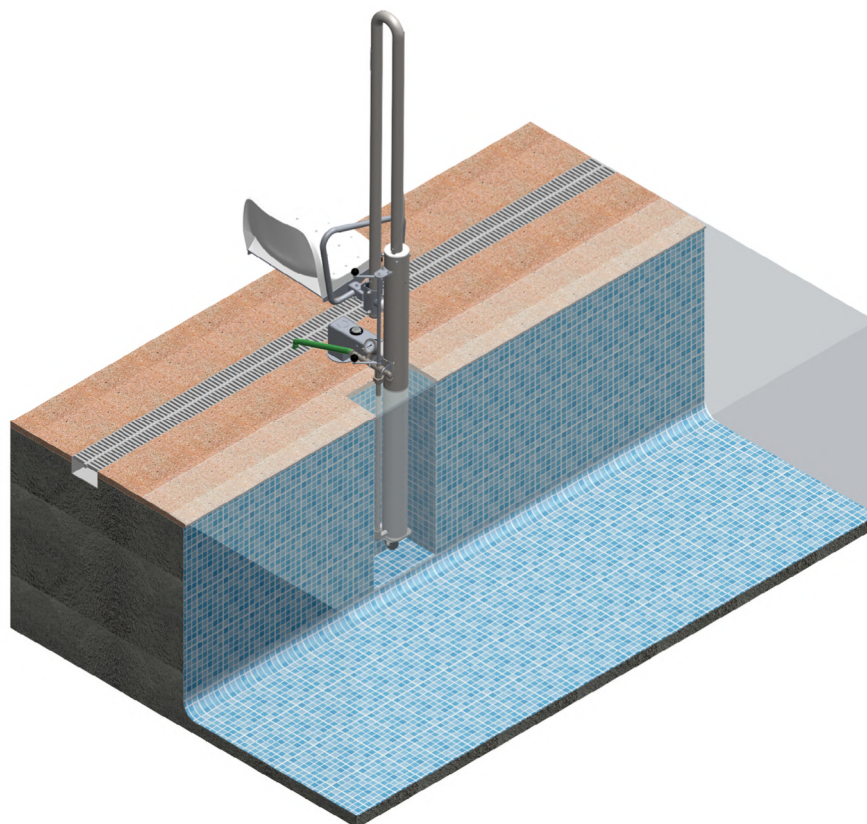




El movimiento del ascensor acuático se realiza a través de un mecanismo hidráulico. Cuando el usuario gire la manilla de accionamiento, el elevador comenzará a descender o ascender, insertándose en la piscina o saliendo de la misma.



Posición límite inferior del modelo METALU PK.

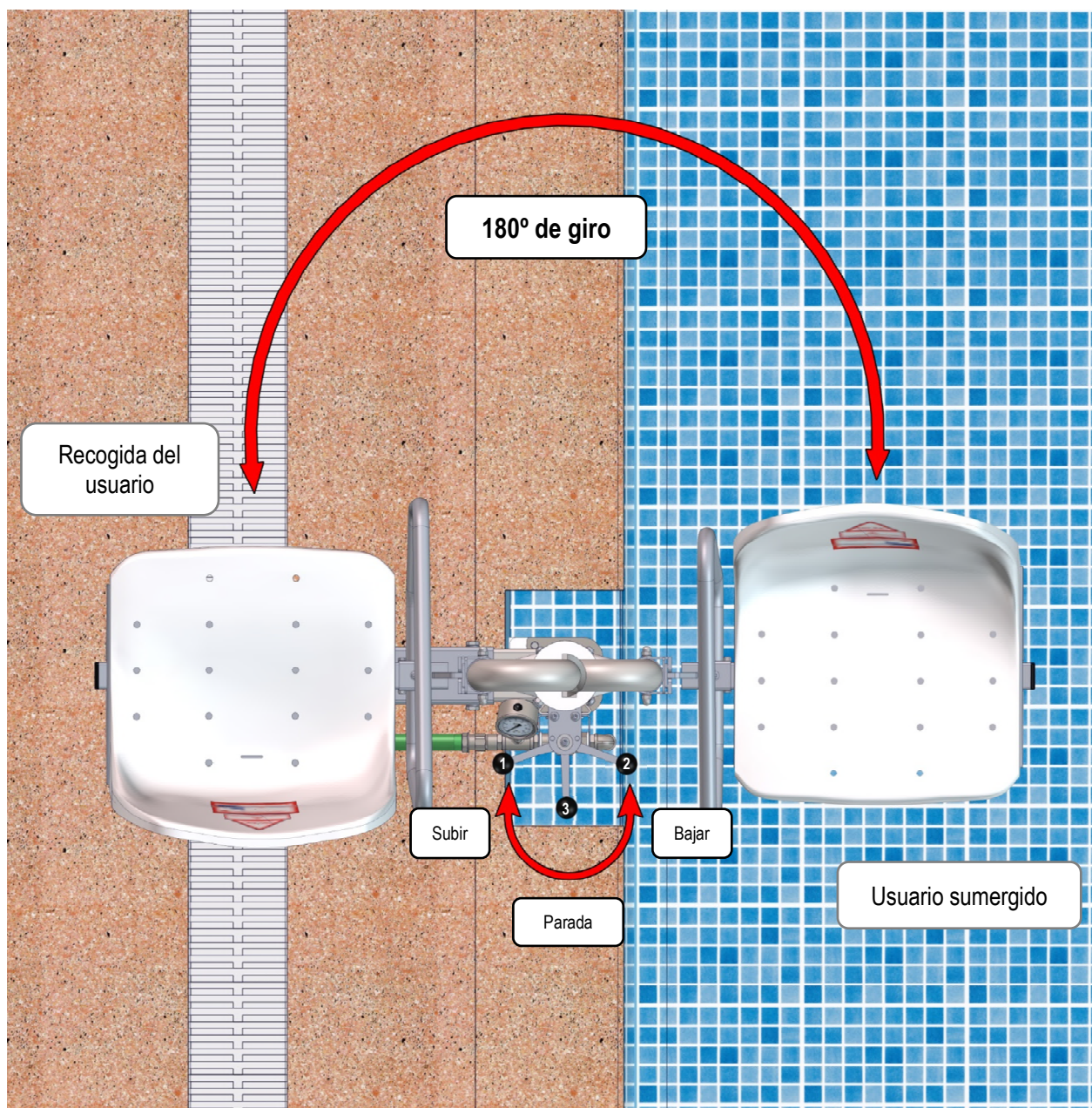


Posición límite superior del modelo METALU PK.

El elemento que activa el funcionamiento del elevador lo constituye la manilla de accionamiento. La velocidad de subida o bajada se podrá graduar dependiendo de la apertura que se aplique a la manilla.

El giro de la manilla provoca el ascenso, descenso o parada según corresponda:

- Girando la manilla desde el punto 1 al punto 2 haremos **descender** el elevador.
- Girando la manilla desde el punto 2 al punto 1 haremos **ascender** el elevador.
- Posicionando la manilla en el punto 3, el elevador **se detendrá** en la posición donde se encuentre.



10 reglas básicas

1 Los equipos METALU se instalarán siguiendo las indicaciones del fabricante, haciendo cuantas consultas sean necesarias. El instalador debe probar el equipo una vez terminada la instalación y asegurarse de que todo está correcto.

2 Según el art.12 de la Ley 11/1997 de Envases, el poseedor final es el responsable de los embalajes. Reutilice cuanto sea posible y deposite el resto en lugares adecuados para su reciclaje.

Cuidar el medio ambiente es tarea de todos.



3 Los equipos METALU solo deben ser usados por los responsables de los centros y los usuarios de los equipos.

4 Los responsables de los centros deben conocer el equipo habiendo leído las instrucciones del mismo. Si una vez leída hubiese alguna duda, se debe contactar con el fabricante, en las direcciones que aparecen en las mismas.

5 Los responsables de los centros informarán al usuario sobre el funcionamiento de los equipos.

6 Antes de poner en marcha el elevador, deben de asegurarse de que el radio de acción está libre. Cuando el elevador está en funcionamiento, no meter las manos ni ningún objeto en las partes móviles del mismo.



7 La limpieza exterior es condición obligatoria para habilitar la garantía, siga las instrucciones que se adjuntan al elevador.



8 Según el REBT en su ITC-BT-31, la máquina deberá estar conectada al conductor de conexión equipotencial que debe poseer obligatoriamente la piscina.

9 El instalador debe conocer y tener en cuenta la normativa de su comunidad autónoma a la hora de ejecutar la instalación.

10 Si el poseedor de este documento no es el cliente final, debe hacérselo llegar.

MANUFACTURAS METÁLICAS LUISIANERAS, S.L.

Ascensor acuático hidráulico modelo METALU PK

Manual y certificados

Dirección: Polígono Industrial Los Motillos, C/ Madrid n.º 11 naves A, C, D, G, H, 41430.

Localidad: La Luisiana (Sevilla) – España.

CIF: B – 41834508

Teléfono principal: +34 955 907 784

Página web: www.ascensoracuatico.com

Correo electrónico: info@ascensoracuatico.com

Contactos para consultas técnicas:

- Teléfono: +34 610 267 663
- Correo: soporte@ascensoracuatico.com



Otra documentación disponible:



Preinstalación e
instalación



Adaptabilidad al
vaso de la piscina



Despiece y solución de
problemas



Complementos
adicionales