

INSTALACIÓN Y MONTAJE

METALU 600

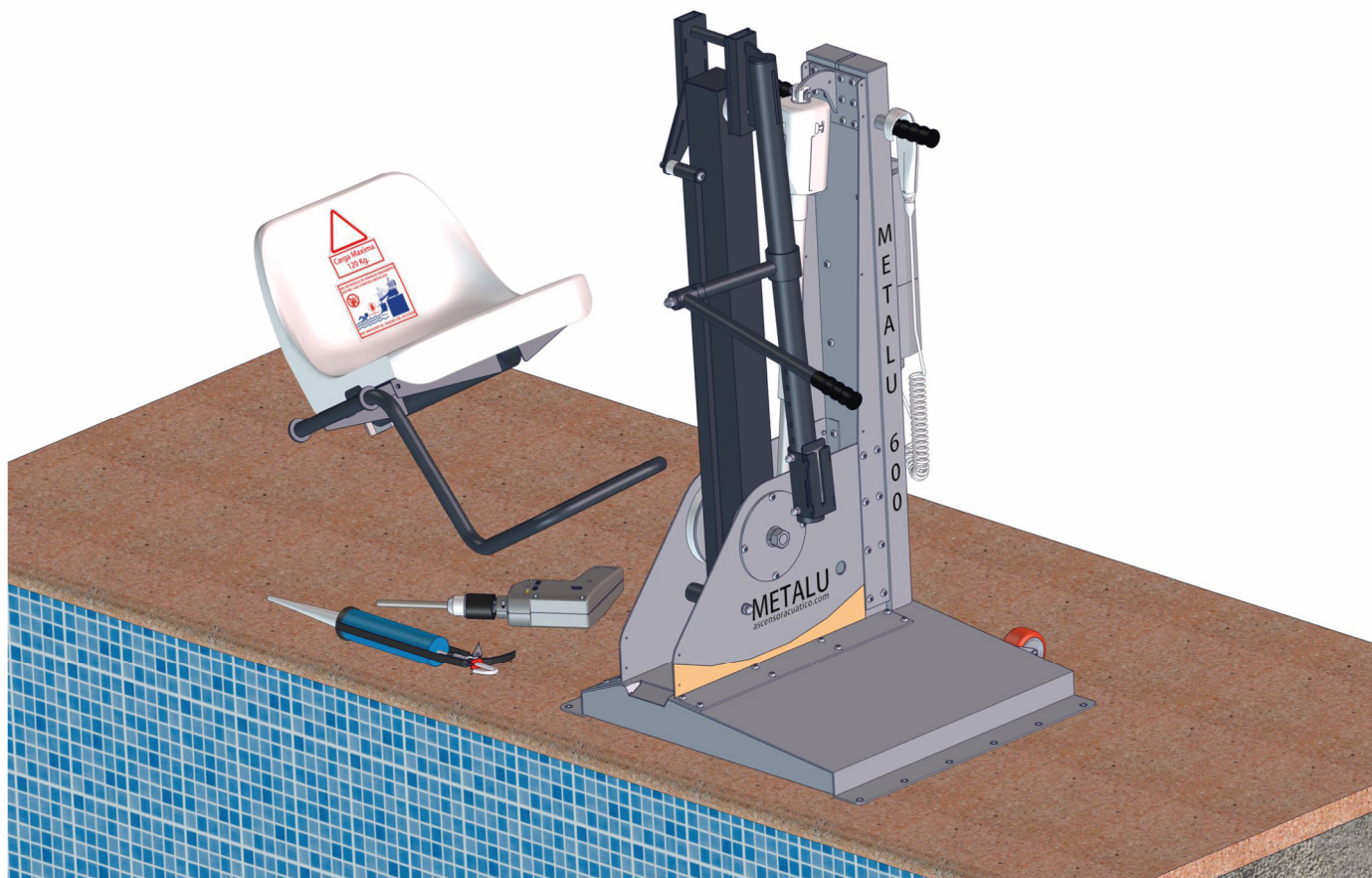
ELEVADOR BATERÍA FIJO - DESMONTABLE



GARANTÍA METALU

3 AÑOS El elevador

5 AÑOS Todo el repuesto



ISO 9001
ISO 14001

BUREAU VERITAS
Certification

Nº ES033689 / ES033690





Índice

1. Cotas del anclaje.....	3
2. Preinstalación.....	4
3. Instalación y montaje.	5

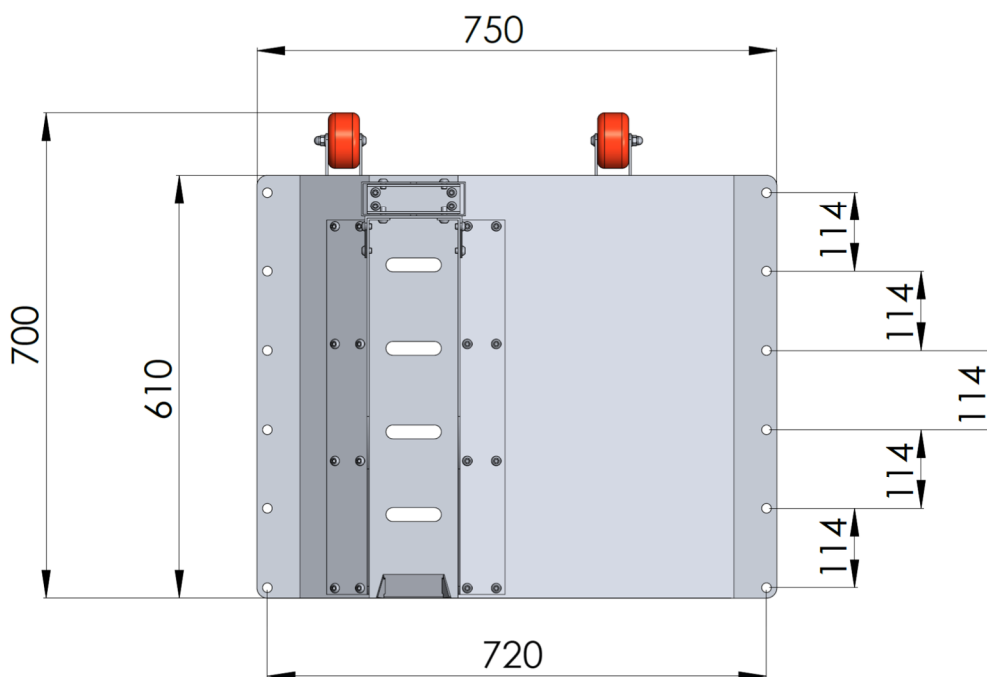
1. Cotas del anclaje.

El modelo METALU S-600 estándar consta de 8 o 12 tacos de anclaje, según el peso del modelo elegido:

- Si el elevador es de 120 kg: Base fijada con 8 tacos de anclaje.
- Si el elevador es de 150 kg: Base fijada con 12 tacos de anclaje.

Son tacos cilíndricos de 90 mm de longitud y 12 mm de diámetro exterior.

Las distancias entre los tacos (en milímetros) se puede mostrar en la siguiente imagen:





2. Preinstalación.

Antes de instalar el elevador METALU S-600, hay que tener en cuenta los siguientes puntos:

- Para elegir la zona de instalación del elevador tener en cuenta el **Código Técnico de Edificación (CTE)**, además de las normativas que apliquen a cada comunidad autónoma.
- Elegir bien la ubicación del elevador. Aconsejamos poner el elevador donde el vaso de piscina tenga una **profundidad adecuada para que en el caso de que el usuario necesite asistencia de otra persona pueda hacer pie fácilmente en la piscina.**
- El elevador debe de tener un espacio de 1 metro **libre de obstáculos a ambos lados.**
- Verificar que el elevador no se instala encima del skimmer, tuberías, impulsores o cualquier otro componente externo que pueda afectar al funcionamiento normal de cualquier elemento.
- La conexión a la red equipotencial suplementaria es necesaria hacerla **en todos los elevadores.**

Las piscinas de uso público o comunitario deben tener en cuenta la normativa de cada comunidad autónoma para **realizar la conexión a la red equipotencial** suplementaria de la que dispondrá la piscina según las instrucciones técnicas complementarias del reglamento electrotécnico para la baja tensión ITC-BT-31.

La conexión a la red equipotencial para el modelo METALU S-600 se posiciona en la base del elevador, por lo que se puede conectar en cualquiera de sus tornillos de anclaje.

3. Instalación y montaje.

Para la instalación del elevador modelo METALU S-600 son necesarias las siguientes herramientas y materiales:

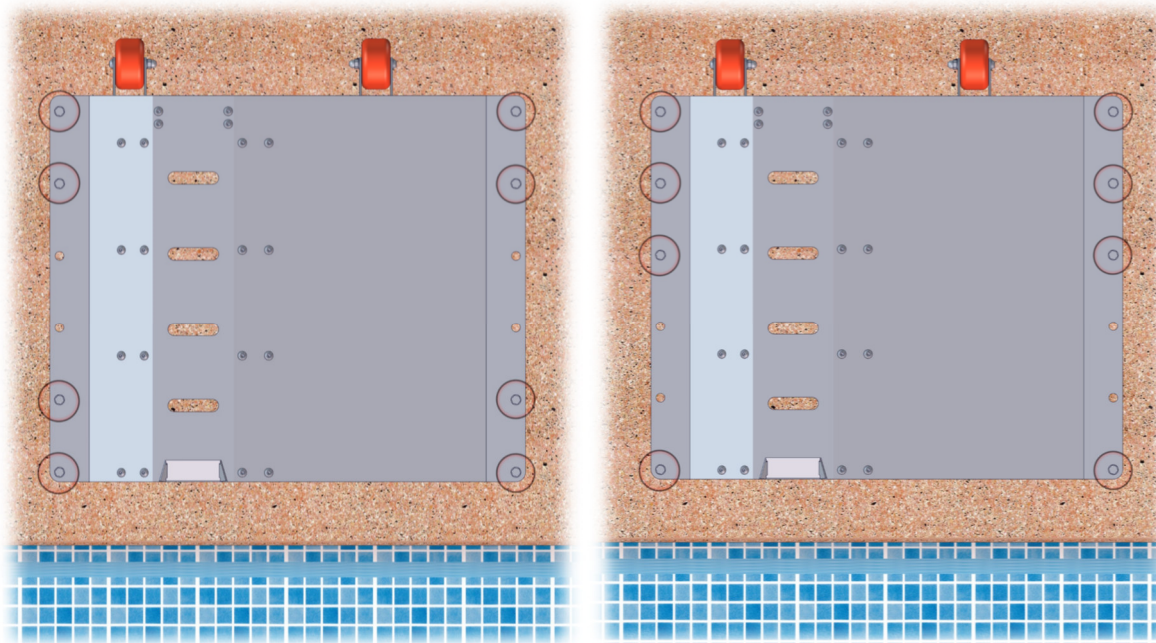
- Taladro percutor
- Broca de 14 mm.
- Herramientas comunes:
 - Llaves fijas planas 12-13 mm (según tornillos a instalar).
 - Llave inglesa.
 - Juego de llaves Allen hexagonales (según tornillos a instalar).
 - Lápiz o bolígrafo para señalar taladros.
- Anclaje químico EPOXI.
- Pistola para aplicación del anclaje químico EPOXI.

Para su instalación se deberá tener en consideración la normativa impuesta por cada comunidad autónoma.

Seguir los siguientes pasos para la instalación del elevador:

Paso 1. Posicionar el elevador a una distancia entre 50 y 120 milímetros del borde de la piscina.

Paso 2. Ponga especial atención en posicionar el elevador de forma que pueda **fijar al menos los cuatro tornillos traseros y dos delanteros**. Además, tener en cuenta que los tornillos traseros son los que **reciben mayor esfuerzo** por lo que es preferible fijar el elevador usando la mayor cantidad de tornillos traseros posible, respetando siempre los dos tornillos delanteros, ejemplo en la siguiente imagen:

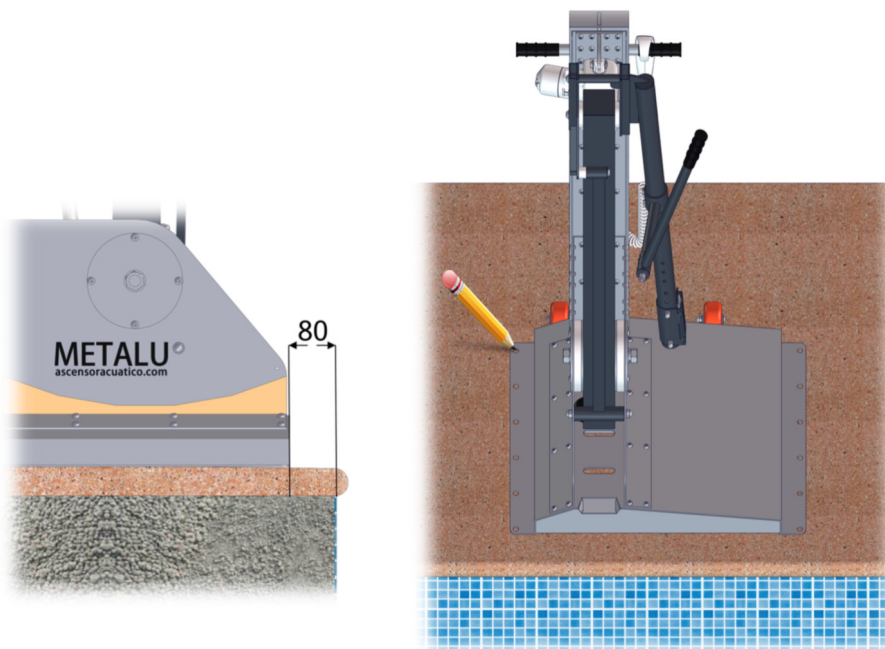


Buena fijación

Excelente fijación

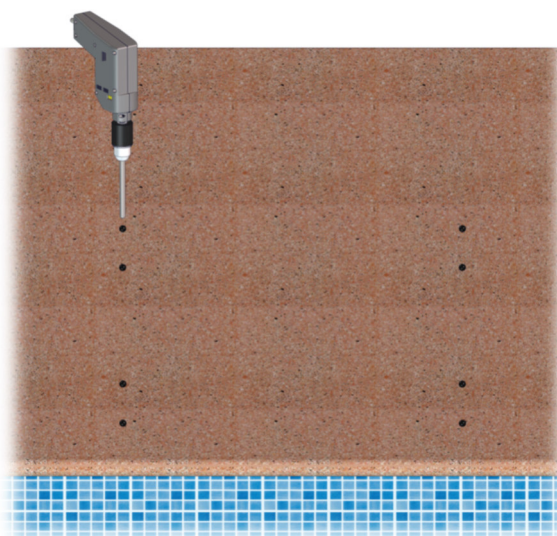
Paso 3. Marcar los taladros de la base del elevador en la piedra de coronación.

- Si el elevador es de 120 kg: Marcar 8 taladros.
- Si el elevador es de 150 kg: Marcar 12 taladros.

**Paso 4.** Taladrar la piedra de coronación en la marca realizada anteriormente. Utilizar el taladro con la broca de 14 mm. Por seguridad, recomendamos que no haya bañistas mientras se taladra.

Los tacos son cilíndricos de 90mm de longitud y 12mm de diámetro.

- Si el elevador es de 120 kg: Taladrar las 8 marcas realizadas anteriormente.
- Si el elevador es de 150 kg: Taladrar las 12 marcas realizadas anteriormente.



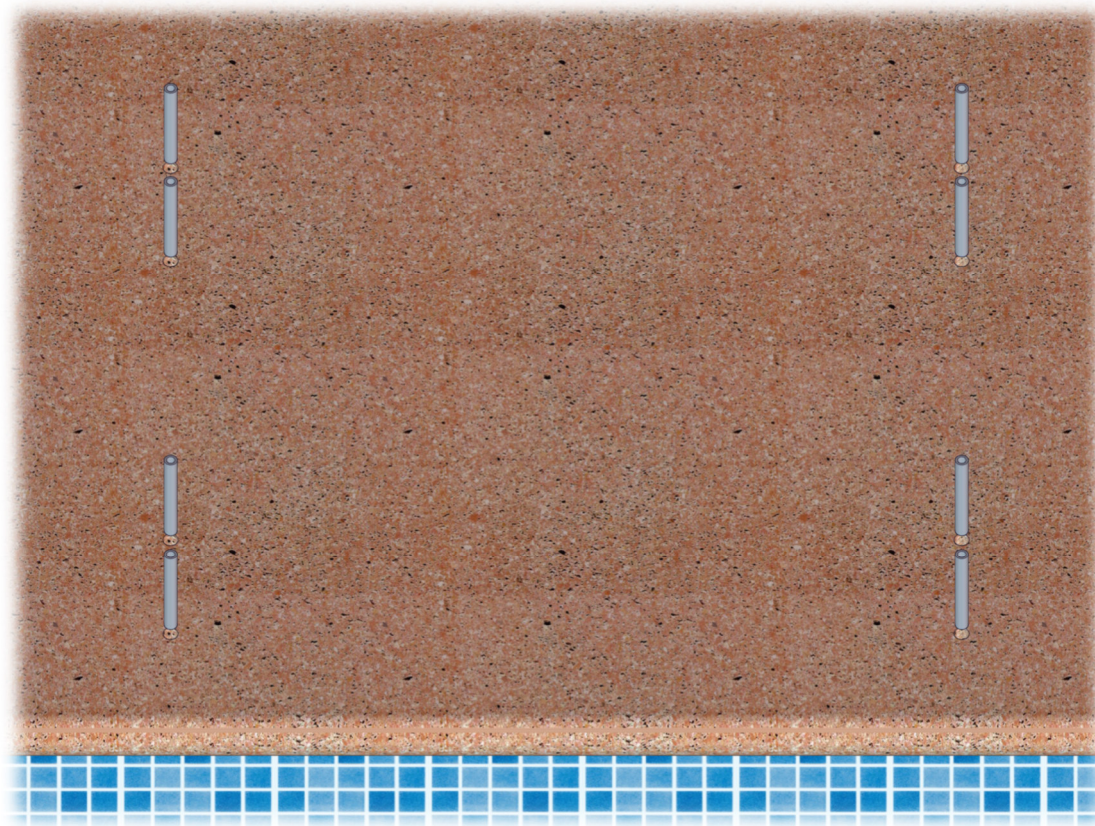
Limpiar en profundidad el polvo generado por el taladro con aire o agua si fuera necesario.



Paso 5. Rellenar la mitad de los taladros con el anclaje químico EPOXI.



Paso 6. Introducir los tacos en los taladros anteriormente realizados. Esperar el tiempo necesario según el fabricante del anclaje químico EPOXI para la correcta fijación de los tacos de anclaje.

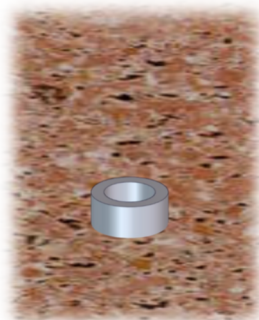




Paso 7. Asegurarse que no hay obstáculos en los orificios y que los tacos quedan **a ras del suelo, ni saliente ni hundido.**



Posición correcta:
A ras del suelo

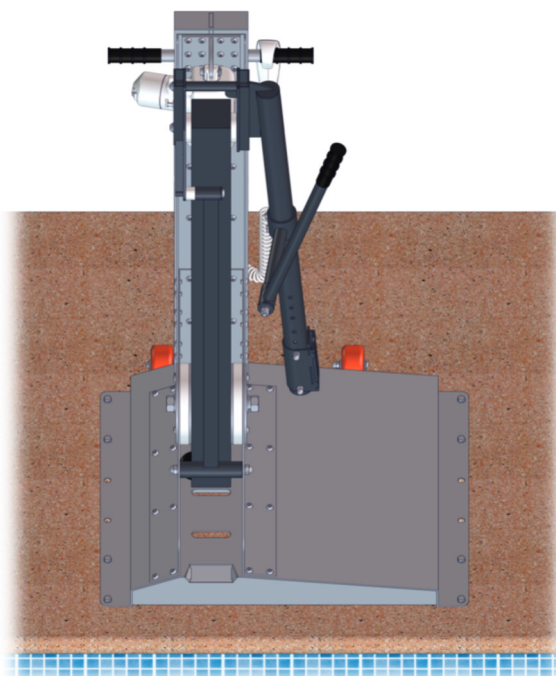


Posición incorrecta:
Saliente



Posición incorrecta:
Hundido

Paso 8. Una vez que el producto de fijación se haya secado, posicionar el elevador orientando los tacos y los taladros de la base. Posteriormente fijar el elevador con los tornillos. El resultado final de la instalación es el mostrado en la siguiente figura:





Una vez finalizada la instalación del elevador, continuamos con el montaje:

Paso 9. Ensamblar la silla encajándola en la pieza porta-sillas, como se muestra en la siguiente figura.



La instalación y el montaje final del elevador quedará similar a la siguiente imagen:



MANUFACTURAS METÁLICAS LUISIANERAS, S.L.

Ascensor acuático a batería modelo METALU S-600

Instalación y montaje

Dirección: Polígono Industrial Los Motillos, C/ Madrid n.º 11 naves A, C, D, G, H, 41430.

Localidad: La Luisiana (Sevilla) – España.

CIF: B – 41834508

Teléfono principal: +34 955 907 784

Página web: www.ascensoracuatico.com

Correo electrónico: info@ascensoracuatico.com

Contactos para consultas técnicas:

- Teléfono: +34 613 165 661
- Correo: soporte1@ascensoracuatico.com

