

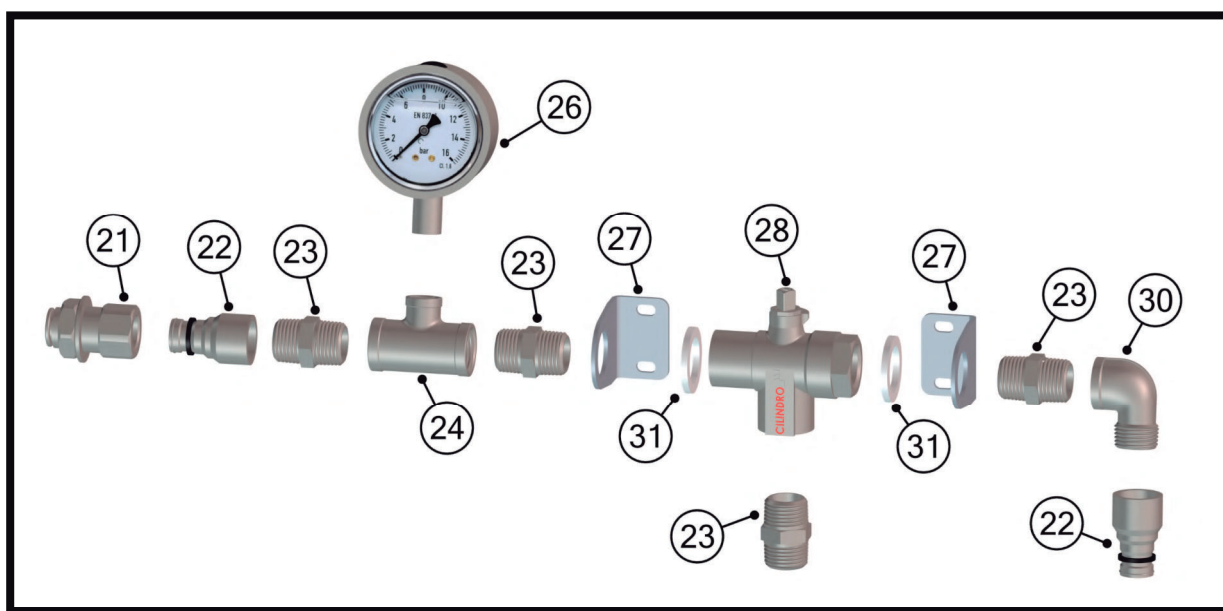
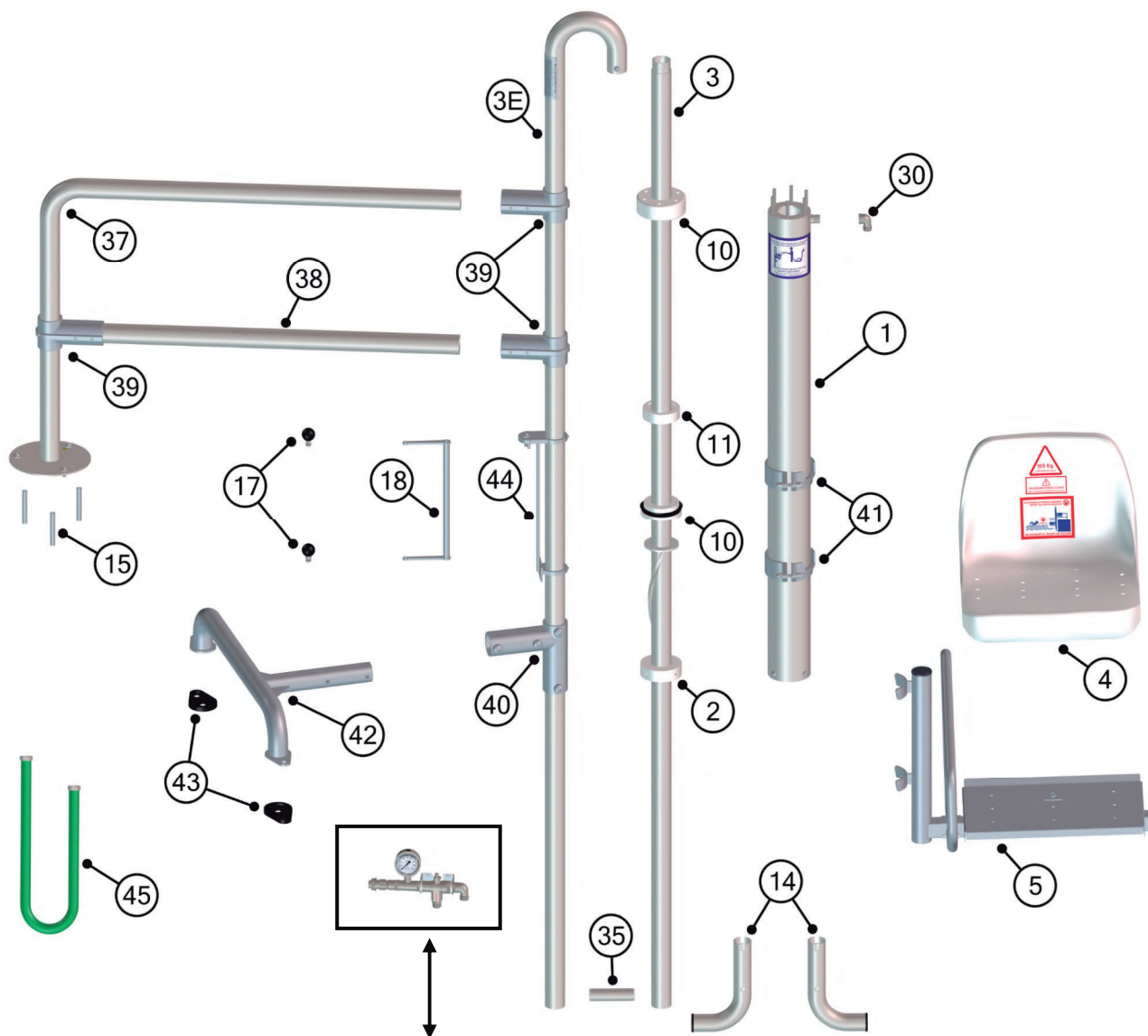


1. Despiece y recambios del elevador.

En el siguiente listado se numeran los principales recambios del elevador. Para el recambio de cualquier otro componente ponerse en contacto con las oficinas de METALU.

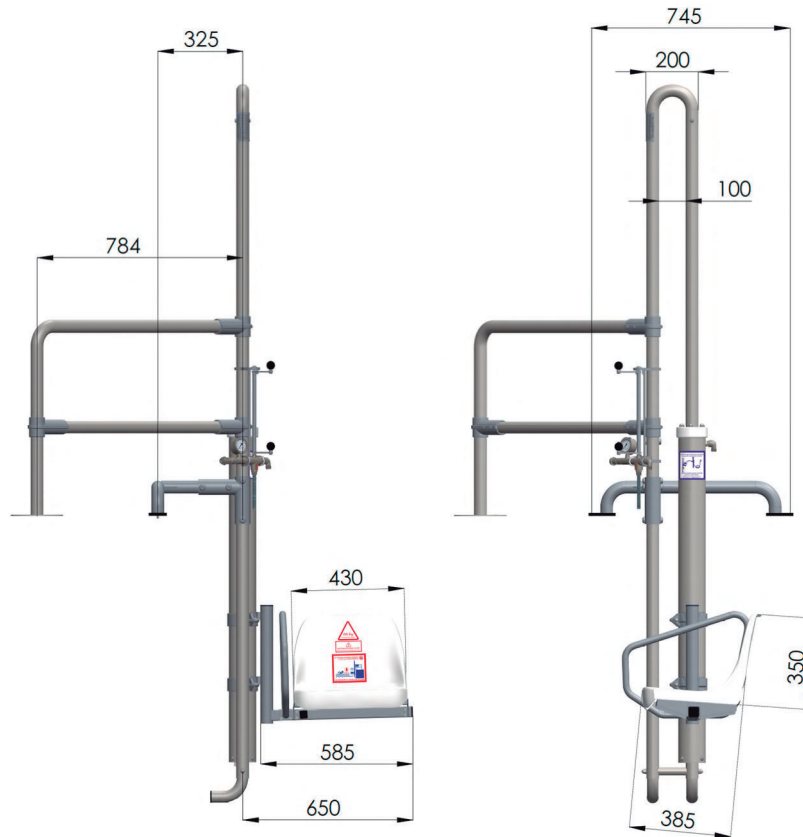
1	Cilindro	26	Manómetro
2	Pieza guía	27	Pieza en L
3	Eje	28	Válvula de tres vías
3E	Eje auxiliar	30	Racor codo 90° M-H
4	Asiento PVC	31	Arandelas de separación
5	Estructura silla	35	Separador tope inferior
10	Kit juntas y cajas	37	Barandilla
11	Separador	38	Tubo recto barandilla
14	Apoyos inferiores	39	T unión barandilla
15	Tacos de anclaje	40	Casquillo pie de apoyo
17	Bola de maneta	41	Abrazaderas
18	Mandos de válvula	42	Pie de apoyo
21	Conector rápido hembra	43	Conteras pie de apoyo
22	Conector rápido macho	44	Porta válvula
23	Manchón	45	Manguera de cilindro
24	TE		

Despiece y recambios del elevador B-2.

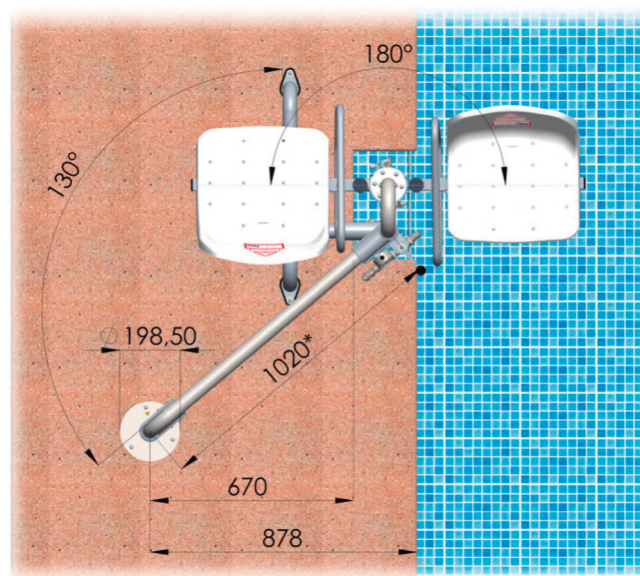


10. Cotas espaciales del elevador

Cotas generales del elevador en su posición más baja, vista frontal. Unidades en milímetros [mm].

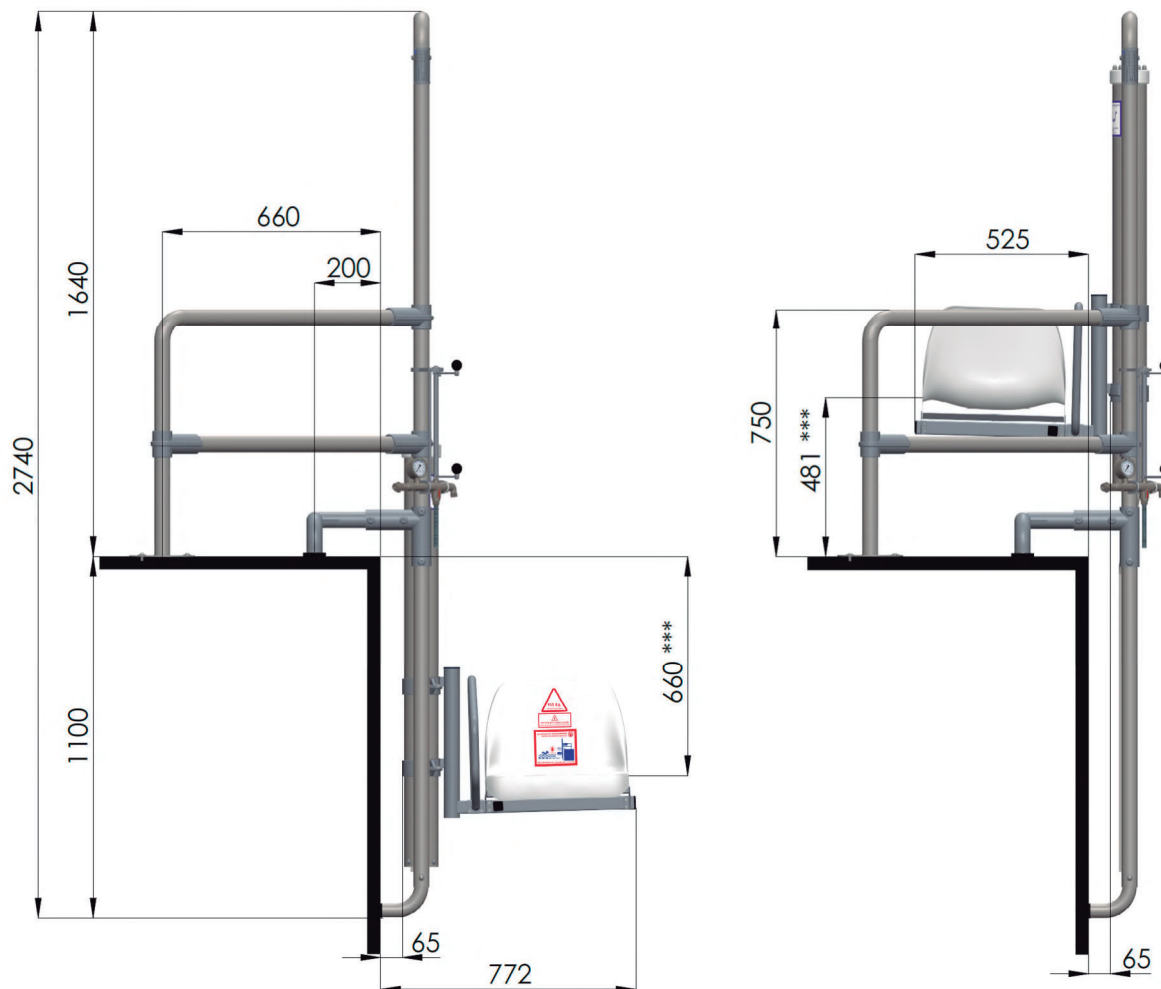


Cotas generales del elevador, vista de planta. Unidades en milímetros [mm].



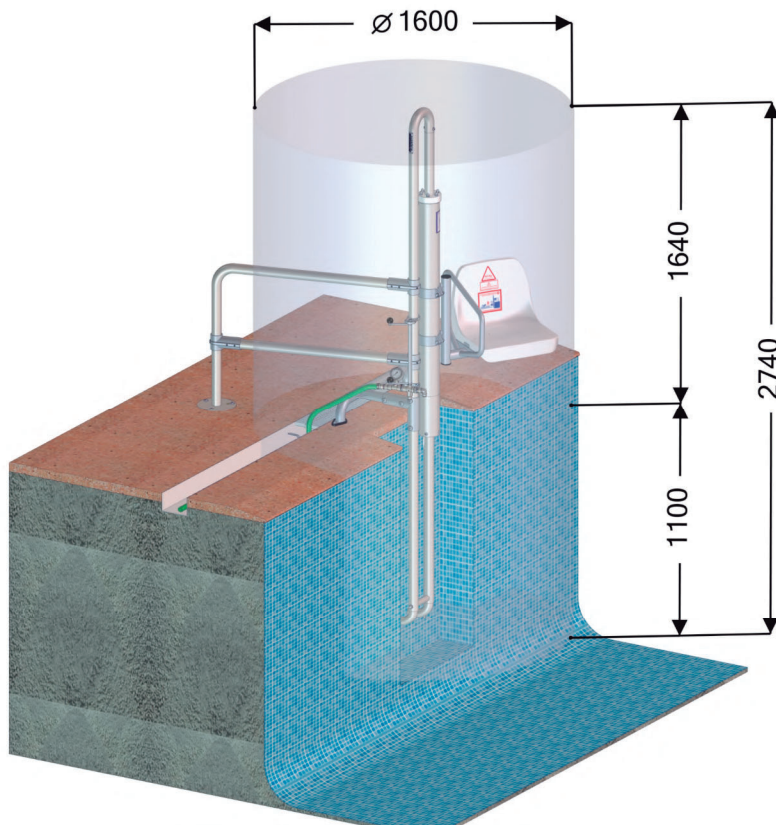
* La longitud original de la barandilla es de 1020 mm, pero se trata de una pieza que se puede cortar según el usuario considere necesario. Para más información ver documento "Preinstalación e instalación" del modelo METALU B-2.

Cotas del elevador posicionado en un perfil estándar de piscina, tanto en su posición inferior como en su posición superior. Unidades en milímetros [mm].

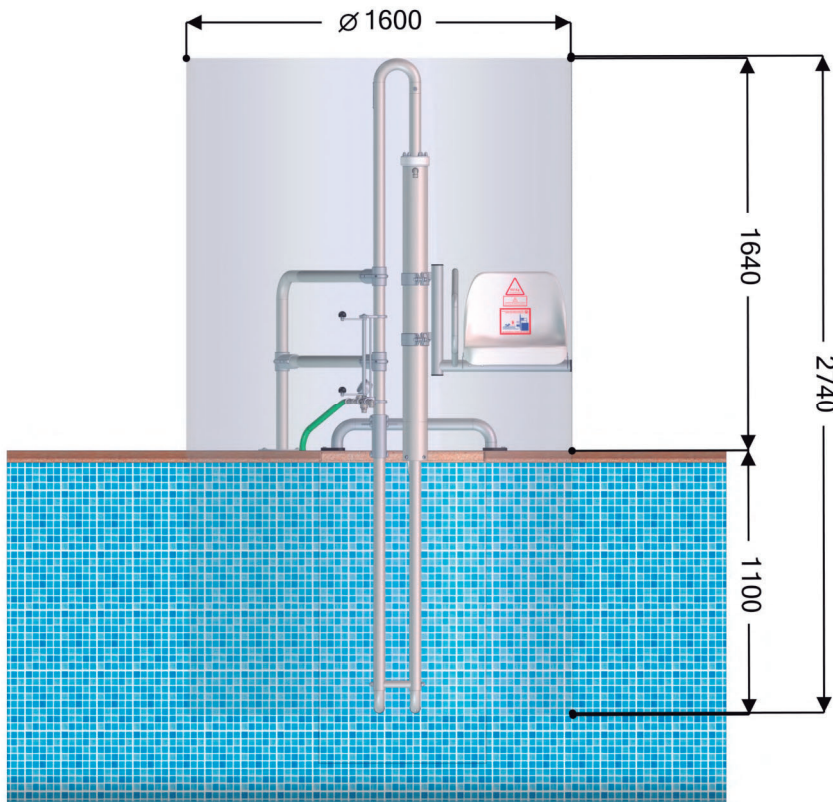


*** La altura de la silla se puede modificar cambiando de posición de las abrazaderas del cilindro.

Cotas del espacio tridimensional en el que trabaja el elevador (Vista en 3D).



Cotas del espacio tridimensional en el que trabaja el elevador (Vista frontal).



MANUFACTURAS METÁLICAS LUISIANERAS, S.L.

Ascensor acuático hidráulico modelo METALU B-2

Manual y certificados

Dirección: Polígono Industrial Los Motillos, C/ Madrid n.º 11 naves A, C, D, G, H, 41430.

Localidad: La Luisiana (Sevilla) – España.

CIF: B – 41834508

Teléfono principal: +34 955 907 784

Página web: www.ascensoracuatico.com

Correo electrónico: info@ascensoracuatico.com

Contactos para consultas técnicas:

- Teléfono: +34 610 267 663
- Correo: soporte@ascensoracuatico.com



Otra documentación disponible:



Preinstalación e
instalación



Adaptabilidad al
vaso de la piscina



Despiece y solución
de problemas



Complementos
adicionales