

METALU B-2

ELEVADOR HIDRÁULICO
FIJO - DESMONTABLE



ES EL ELEVADOR HIDRÁULICO MÁS ESTABLE DEL MERCADO.

La barandilla y sus cinco puntos de apoyo aportan al usuario una máxima sensación de seguridad.

Se deja fijo durante toda la temporada de baño y lo pueden quitar para guardarlo en invierno.



CARACTERÍSTICAS

Usuario autónomo. Se puede accionar tanto desde el exterior como desde el interior de la piscina gracias a su doble mando.

Fijo-desmontable. Está diseñado para colocarlo durante la temporada de baño, con la opción de retirarse para guardarlo en invierno.

Homologado para elevar hasta 150 kg. Siendo necesario una toma de agua con una presión de entre 3.5 y 5.5 bar.

Posibilidad de giro izquierdo. Bajo pedido.

Válido para cualquier piscina. Su versatilidad hace que se pueda ajustar a distintas posiciones y graduar tanto el elevador como la altura del asiento.



ACERO INOX.
AISI 316L.



Radio
de giro



Ángulo
de giro



Recorrido
de asiento



Capacidad
de elevación



Presión
mínima



Neto



Embalado



24/48h.
SALIDA DE FÁBRICA



A TENER EN CUENTA



MÍNIMO 1,20 M

Profundidad mínima requerida 1,20 m.



HASTA 50 CM

La barandilla se puede cortar hasta 50 cm.



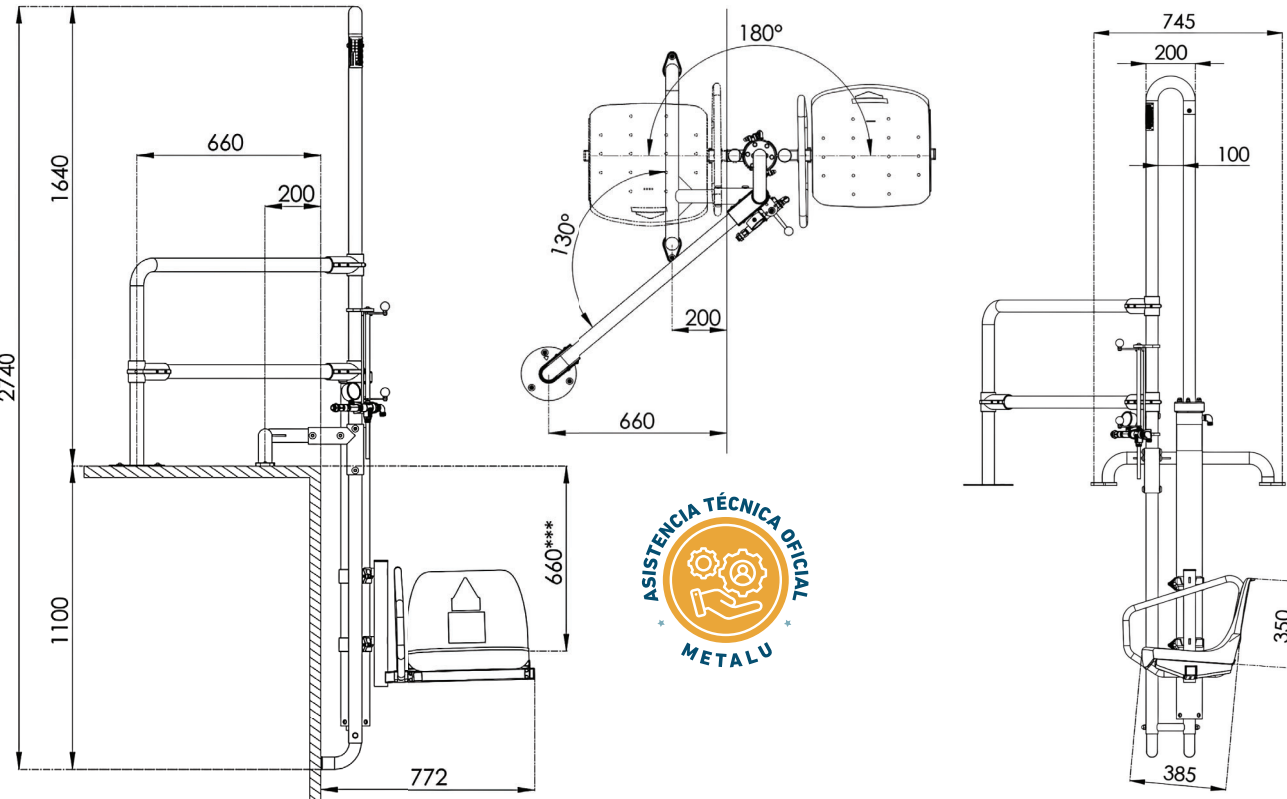
>120 KG

En el caso de que no se pueda anclar el pie de apoyo, NO se podrá utilizar el elevador para una capacidad de elevación superior a 120 kg.



ALTURA GRADUAL

La altura del asiento se puede graduar de forma libre.



Cotas en mm.



Toma de agua



Usuario autónomo



Asiento desmontable

