



METALU[®]
ascensoracuatico.com

PREINSTALACIÓN E INSTALACIÓN

METALU PANTALÁN

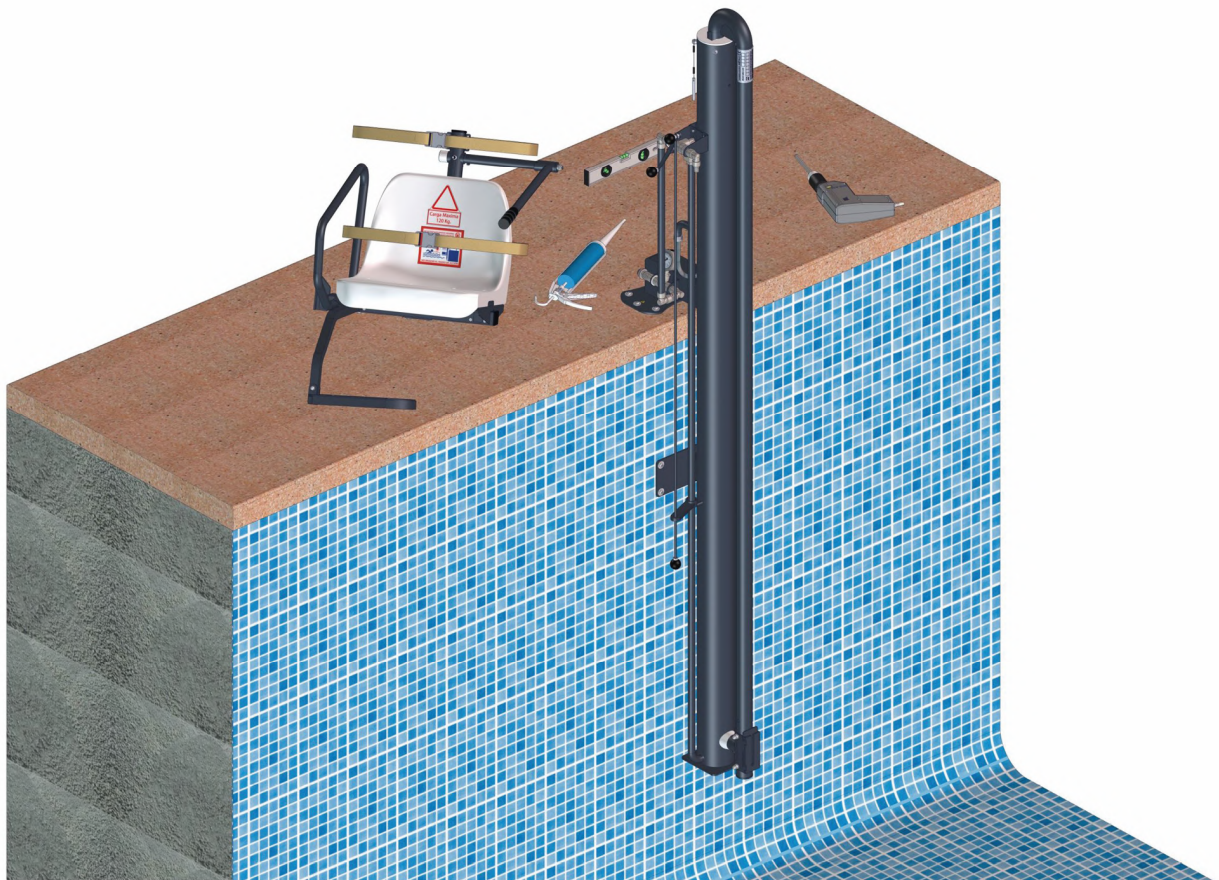
ELEVADOR HIDRÁULICO



GARANTÍA METALU

3 AÑOS El elevador

5 AÑOS Todo el repuesto



ISO 9001
ISO 14001

BUREAU VERITAS
Certification

N° ES033689 / ES033690





Índice

1.	Cotas del anclaje.....	3
1.1	Anclaje al suelo	3
1.2	Anclaje en cara lateral (pared interior de la piscina).....	3
2.	Preinstalación.....	4
3.	Instalación.....	7
4.	Desmontaje y almacenaje del producto.	13

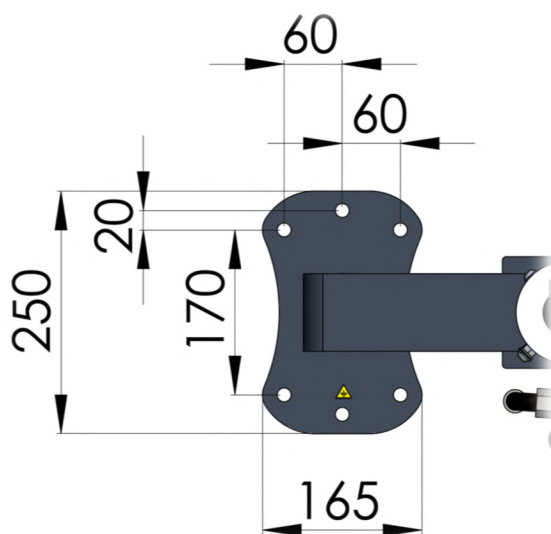
1. Cotas del anclaje.

El modelo METALU PANTALAN consta de dos zonas de anclaje:

1.1 Anclaje al suelo

El anclaje al suelo está formado por 6 tacos de anclaje. **Son tacos cilíndricos de 90 mm de longitud y 12 mm de diámetro exterior.**

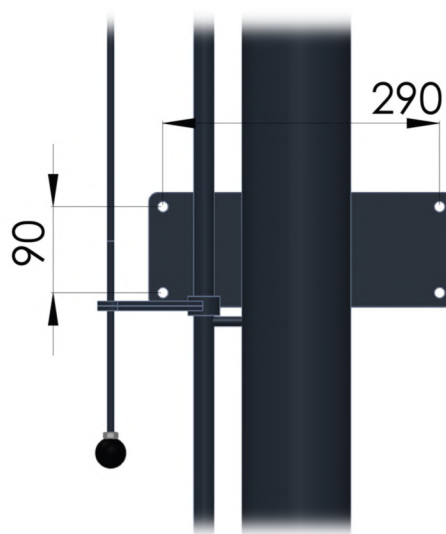
Las distancias entre los tacos de anclaje (en milímetros) se puede mostrar en la siguiente imagen:



1.2 Anclaje en cara lateral (pared interior de la piscina).

El anclaje en la cara lateral está formado por 4 tacos de anclaje. **Son tacos cilíndricos de 90 mm de longitud y 12 mm de diámetro exterior.**

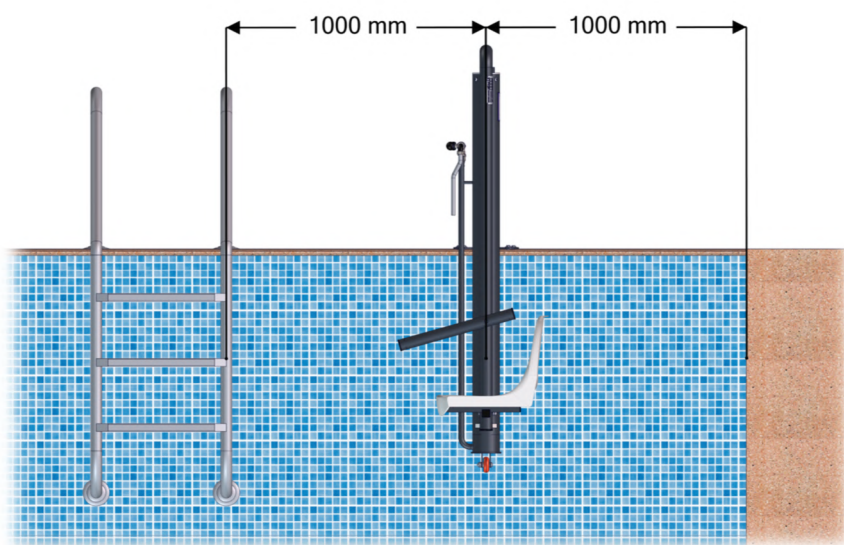
Las distancias entre los tacos de anclaje (en milímetros) se puede mostrar en la siguiente imagen:



2. Preinstalación.

Antes de instalar el elevador METALU PANTALAN, hay que tener en cuenta los siguientes puntos:

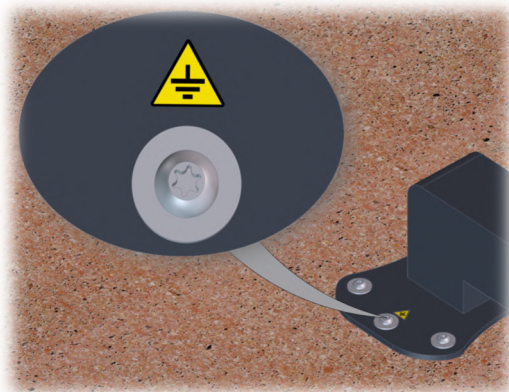
- Para elegir la zona de instalación del elevador tener en cuenta el **Código Técnico de Edificación (CTE)**, además de las normativas que apliquen a cada comunidad autónoma.
- Elegir bien la ubicación del elevador.
- METALU PANTALAN no se puede modificar ni graduar, asegúrese que el elevador se ajusta al perfil de su piscina.
- El radio de acción de la silla debe de tener el espacio mínimo de **1 metro libre a cada lado del elevador**.



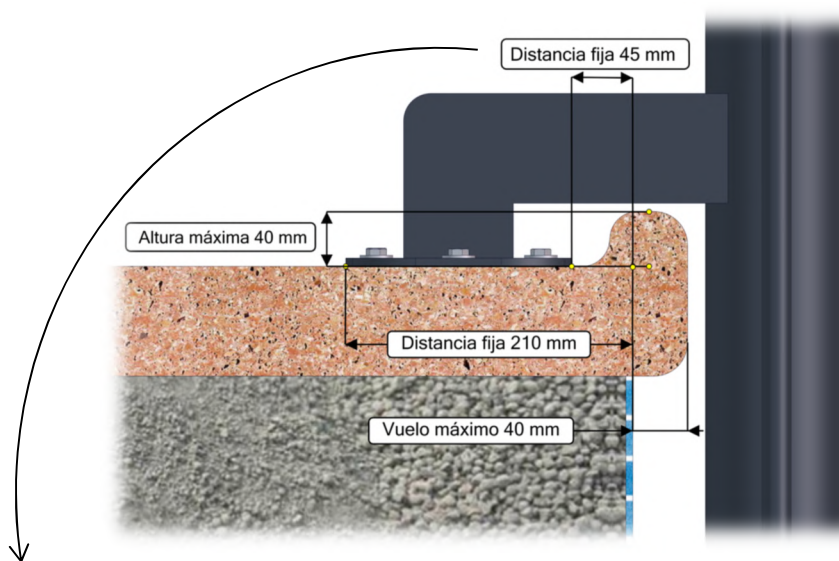
Espacio mínimo libre de obstáculos de 1 metro a cada lado del elevador.

- Disponer de una toma de agua de 1/2" con una presión entre **3,5 y 5,5 bar** en la ubicación del elevador.
 - Si la red no alcanzara el mínimo de dicha presión, sería necesario instalar un grupo de presión o bomba de agua.
Recomendamos instalar bombas con las siguientes características:
 - Presión: entre 3,5 y 5,5 bar.
 - Potencia: 0,75 CV aproximadamente.
 - Caudal 500-4800 l/h aproximadamente.
 - En caso de exceso de presión instalar un reductor de presión.
- La manguera de entrada al sistema hidráulico debe tener un **diámetro interior mínimo de 12 mm**. Si es inferior perjudicará al correcto funcionamiento del elevador.
- Verificar que el elevador no se instala encima del skimmer, tuberías, impulsores o cualquier otro componente externo que pueda afectar al funcionamiento normal de cualquier elemento.

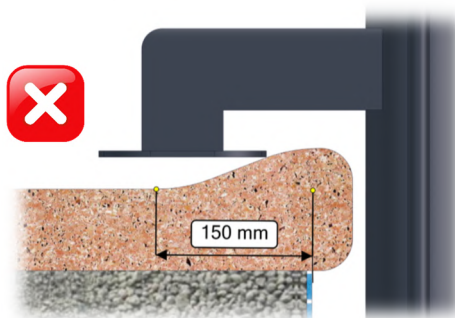
- Para piscinas de uso público o comunitario tener en cuenta la normativa de cada comunidad autónoma en cuanto a la obligatoriedad de realizar la **conexión a la red equipotencial** suplementaria de la que dispondrá la piscina según las instrucciones técnicas complementarias del reglamento electrotécnico para la baja tensión ITC-BT-31.



- El anclaje del modelo METALU PANTALAN no se puede graduar ni modificar.
- La placa de anclaje del elevador debe de instalarse en un firme **nivelado**.
- Si la piedra de coronación de su piscina es con terminación “pecho paloma” asegúrese que está dentro de los límites marcados en la imagen.

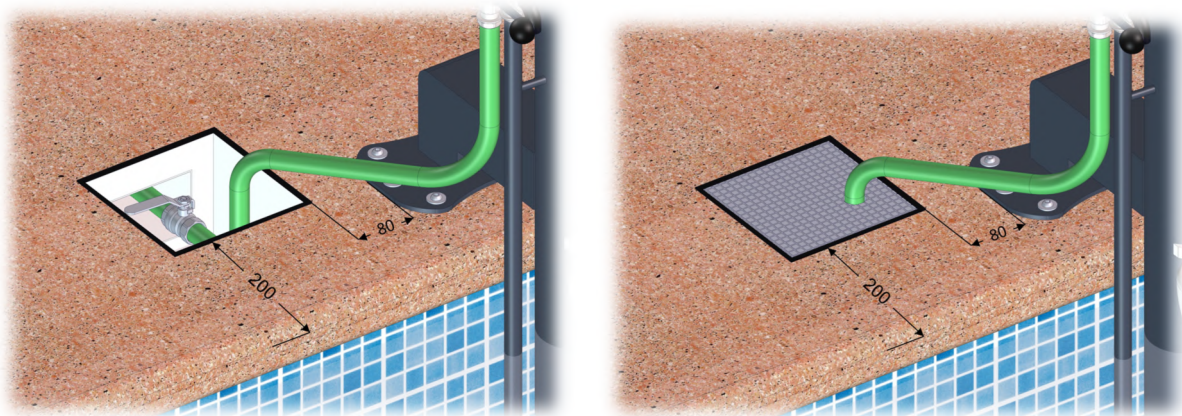


La distancia máxima permitida desde el inicio del vuelo “pecho paloma” hasta la pared interna de la piscina no puede ser superior a 45 mm ya que se trata de una distancia mínima para instalar correctamente el elevador (nivelado horizontalmente). En la siguiente imagen se puede observar un ejemplo de un perfil de piscina con “pecho paloma” que no permite la instalación del elevador METALU BASIC:





Para mayor estética, mantenimiento y seguridad en **la instalación del elevador se recomienda instalar en las cercanías del elevador una arqueta** (llave de corte y toma de agua). De forma orientativa y dependiendo de cada piscina, se construirá la arqueta a una distancia aproximada de 100 mm del anclaje del elevador y 200 mm del borde de la piedra de coronación.



3. Instalación.

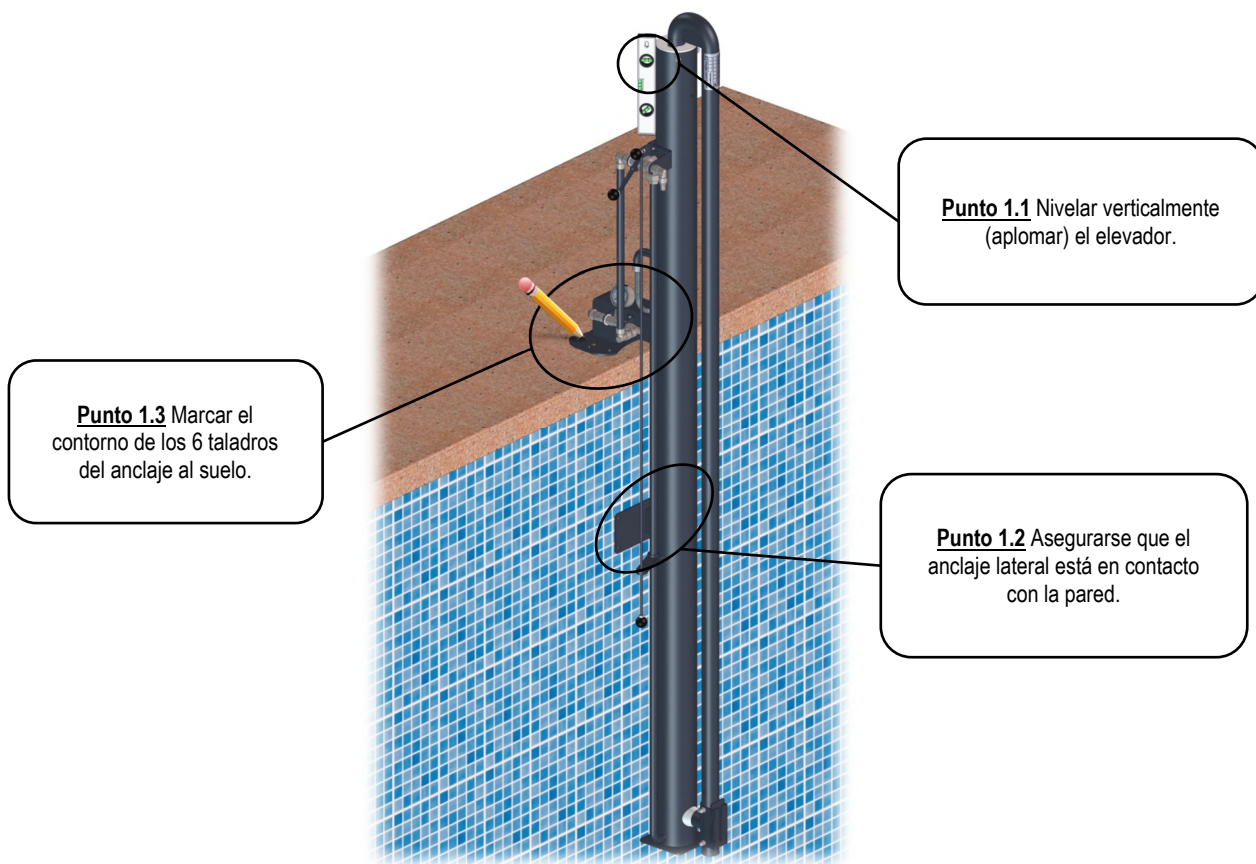
Para la instalación del elevador modelo METALU PANTALAN son necesarias las siguientes herramientas y materiales:

- Taladro percutor
- Broca de Ø14 mm.
- Herramientas comunes:
 - Llaves fijas planas 12-13 mm
 - Llave torx T-40 (incluida en el envío).
 - Lápiz para señalar taladros.
- Anclaje químico EPOXI.
- Pistola para aplicación del anclaje químico EPOXI.
- Nivel.

El conjunto del cilindro sale de fábrica listo para la instalación.

Los pasos a seguir para la instalación del elevador se muestran a continuación. Realizar todos los pasos y operaciones con el elevador en vacío (sin carga):

Paso 1. Posicionar el elevador en el lugar deseado realizando los puntos siguientes en el orden indicado.



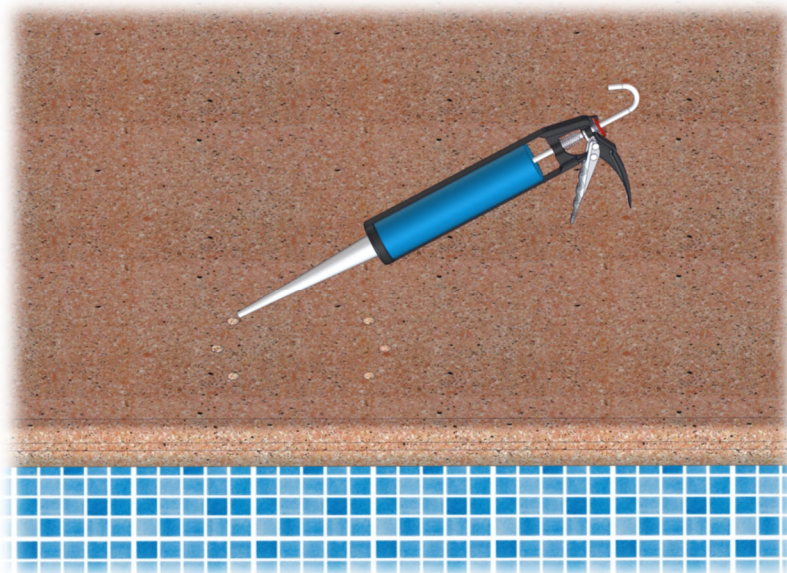
Revisar el paso anterior tantas veces como sea necesario antes de continuar.

Paso 2. Taladrar la piedra de coronación en las marcas realizada anteriormente. Utilizar el taladro con la broca de 14 mm. Por seguridad, recomendamos que no haya bañistas mientras se taladra.

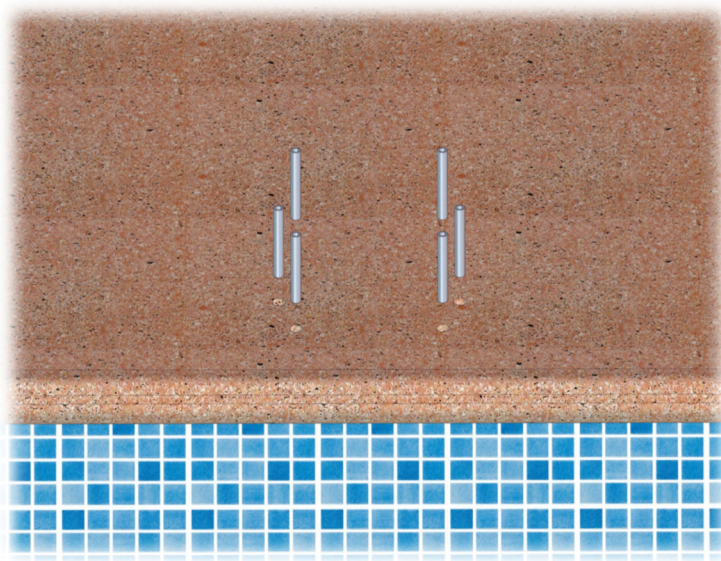


Limpiar en profundidad el polvo del taladro con aire o agua.

Paso 3. Aplicar el anclaje químico EPOXI rellenando aproximadamente la mitad del taladro realizado.



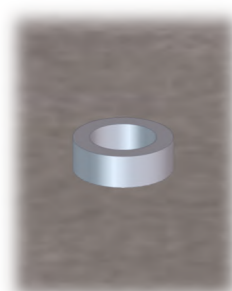
Paso 4. Insertar los 6 tacos de anclaje asegurándose que no hay obstáculos en los orificios. Si fuera necesario volver a aplicar el anclaje químico EPOXI en los laterales de los taladros para evitar que se creen vacíos de aire.



Los tacos de anclaje deben de quedarse **a ras del suelo, ni saliente ni hundido.**



Posición correcta:
A ras del suelo

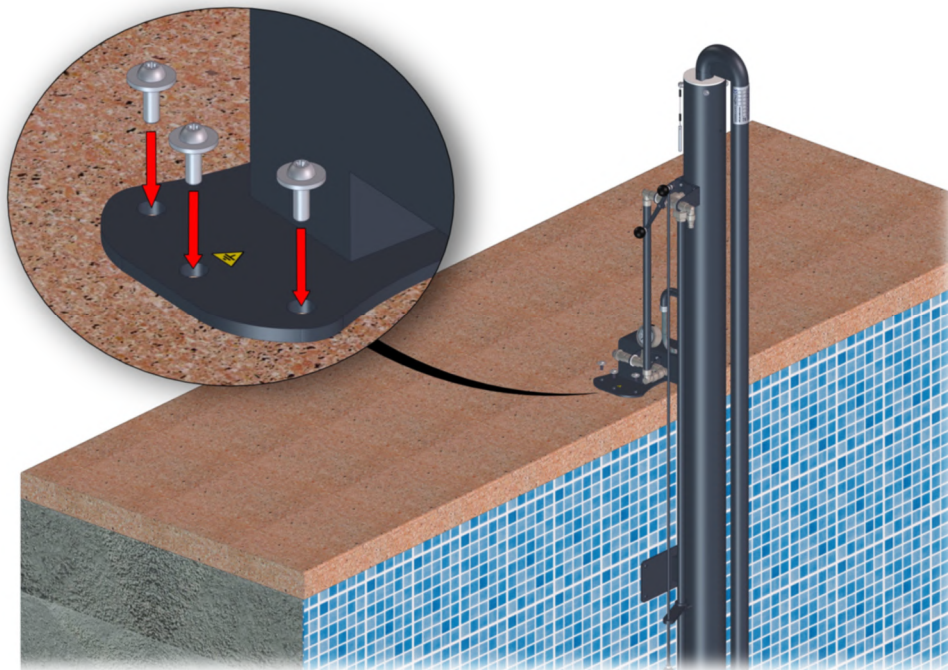


Posición incorrecta:
Saliente



Posición incorrecta:
Hundido

Paso 5. Posicionar el elevador y atornillar los tornillos del anclaje superior sin realizar un gran apriete, volviendo a nivelar verticalmente (aplomar) el elevador según muestra el paso 1. Esperar a que seque el anclaje químico EPOXI según datos del fabricante.



Paso 6. Una vez secado el anclaje químico EPOXI y haber comprobado que todo está correcto, realizar un apriete intenso de los tornillos del anclaje.

Paso 7. Una vez fijado el anclaje al suelo, repetir el mismo proceso con el anclaje lateral posicionada en la cara interior de la piscina:

- Marcar taladros
- Aplicar anclaje químico EPOXI
- Insertar 4 tacos de anclaje correctamente
- Esperar a que se seque el anclaje químico EPOXI.
- Colocar tornillos y fijar anclaje lateral.

Paso 8. Purgar la toma de agua antes de realizar la conexión hidráulica.

Paso 9. Realizar la conexión hidráulica. Conectar la toma de agua en la única entrada del sistema hidráulico.

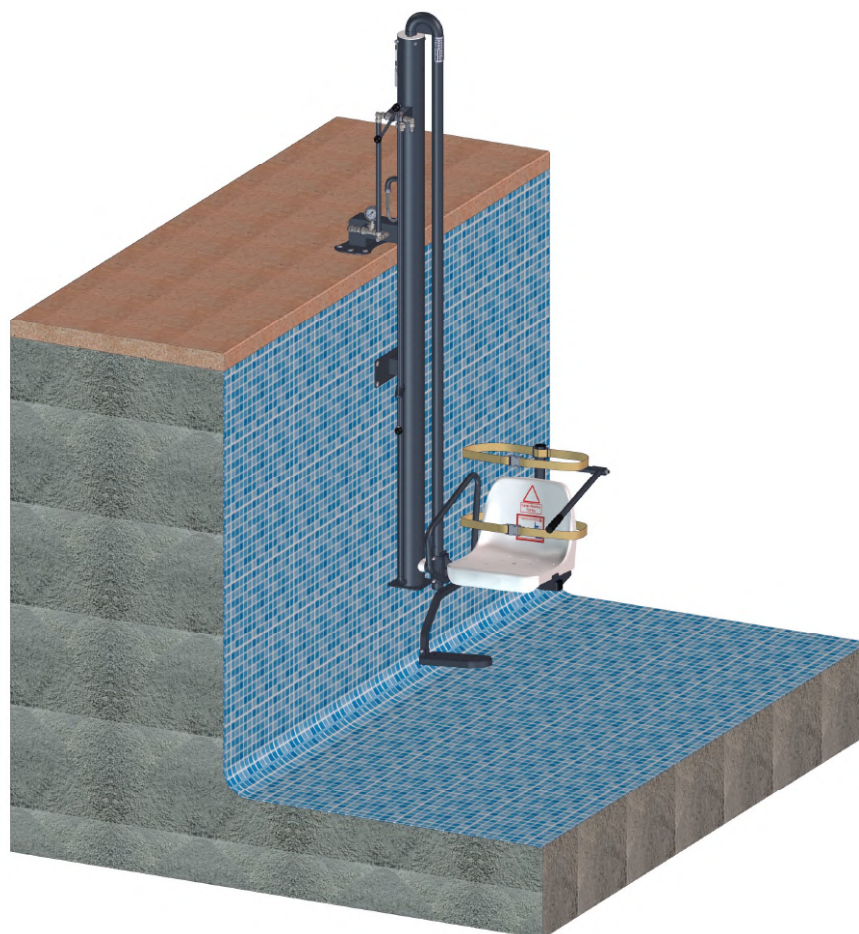


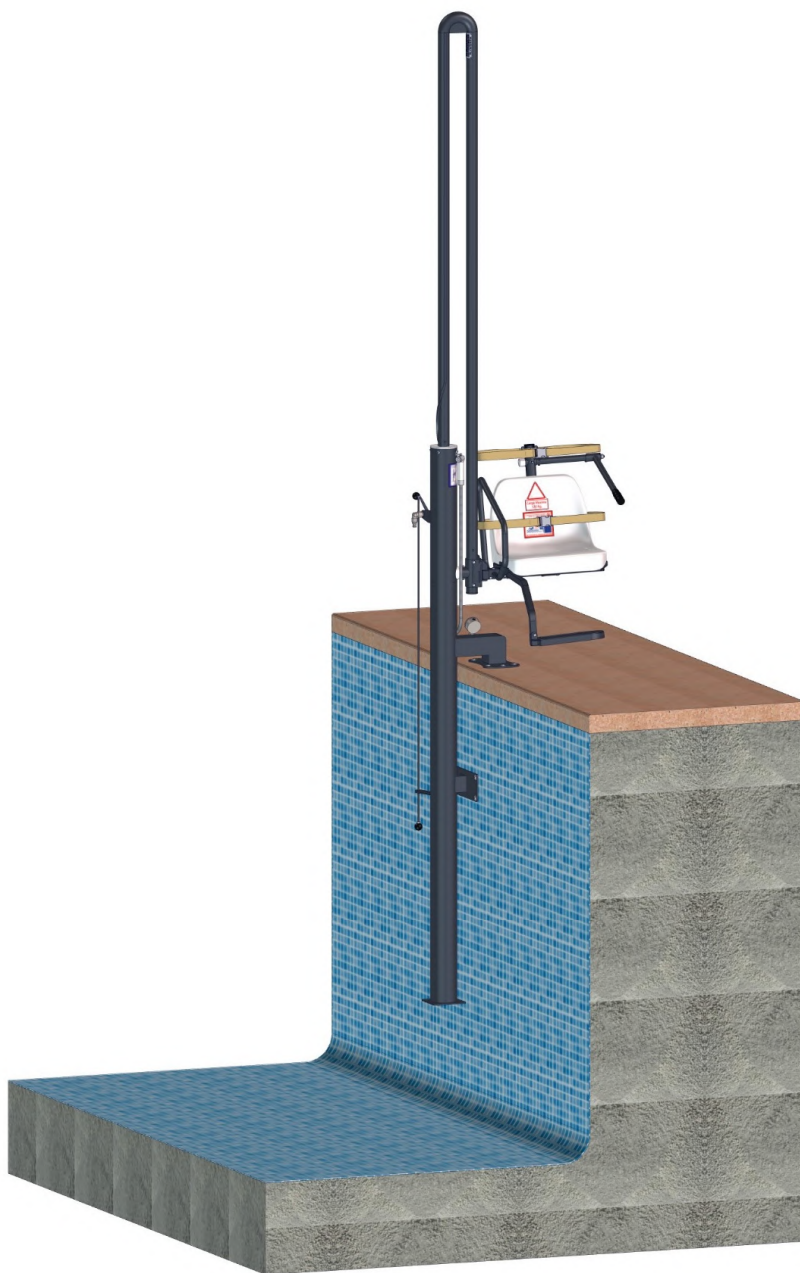
Paso 10. Subir el elevador y colocar asiento en su ranura correspondiente.



Paso 11. Subir y bajar completamente el elevador sin carga varias veces. Posteriormente hacerlo con una carga media (75kg aproximadamente).

El resultado final de la instalación del elevador debe ser similar a la siguiente imagen:





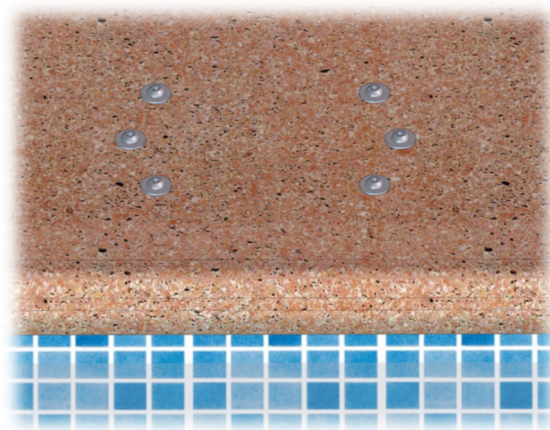
4. Desmontaje y almacenaje del producto.

Para el desmontaje del elevador modelo METALU PANTALAN siga los siguientes pasos:

1. Subir el elevador y desenganchar la silla del eje.



2. Hacer bajar el elevador por completo y desconectar el sistema hidráulico.
3. Desatornillar los tornillos de los dos anclajes.
4. Transportar el elevador hasta el almacén y guardarlo en un lugar seguro y cubierto donde no reciba golpes ni este cerca de productos químicos. Guardar el elevador limpio, seco y con el cilindro vacío, es decir, en la parte baja.
5. Colocar los tornillos en los taladros de los dos anclajes.



MANUFACTURAS METÁLICAS LUISIANERAS, S.L.

Ascensor acuático hidráulico modelo METALU PANTALAN

Preinstalación e instalación

Dirección: Polígono Industrial Los Motillos, C/ Madrid n.º 11 naves A, C, D, G, H, 41430.

Localidad: La Luisiana (Sevilla) – España.

CIF: B – 41834508

Teléfono principal: +34 955 907 784

Página web: www.ascensoracuatico.com

Correo electrónico: info@ascensoracuatico.com

Contactos para consultas técnicas:

- Teléfono: +34 610 267 663
- Correo: soporte@ascensoracuatico.com

